

НАУЧНО-ПОПУЛЯРНЫЙ ЖУРНАЛ

# КРЫЛЬЯ РОДИНЫ

ISSN 0130-2701

8. 1995



МЕЖДУНАРОДНЫЙ  
АВИАЦИОННО-КОСМИЧЕСКИЙ САЛОН



Су-30 пилотажной группы ЛИИ им. Громова.

## ПРЕДПРИНИМАТЕЛЯМ И КОЛЛЕКЦИОНЕРАМ

Продаем со склада в Москве сборные масштабные модели авиационной, бронетанковой, автомобильной и другой техники ведущих фирм мира, а также модельные аксессуары (краски, декали, клей и т.д.) в широком ассортименте по ценам ниже рыночных. Возможна пересылка почтой: 109507, Москва, д/я 76, Соловьевой Татьяна Анатольевна. Контактный телефон: (095) 371-13-49.

Су-30 на авиасалоне в Фарнборо, 1994 г.



# МЕЖДУНАРОДНЫЙ АВИАЦИОННО-КОСМИЧЕСКИЙ САЛОН-95



## Уважаемые дамы и господа!

Нам приятно сообщить, что по поручению Правительства Российской Федерации Государственный комитет Российской Федерации по оборонным отраслям промышленности с привлечением авиационных, космических и оборонных ведомств страны проводит второй Международный авиационно-космический салон в России в период с 22 по 27 августа 1995 года.

Салон будет проходить в г. Жуковском — авиационно-техническом центре вблизи Москвы, на аэродроме Летно-исследовательского института. В нем примут участие ведущие разработчики и производители авиационной и космической техники России и стран Содружества Независимых государств, а также зарубежные фирмы и авиакомпании. Будет проведен наземный и воздушный показ современной авиационной техники.

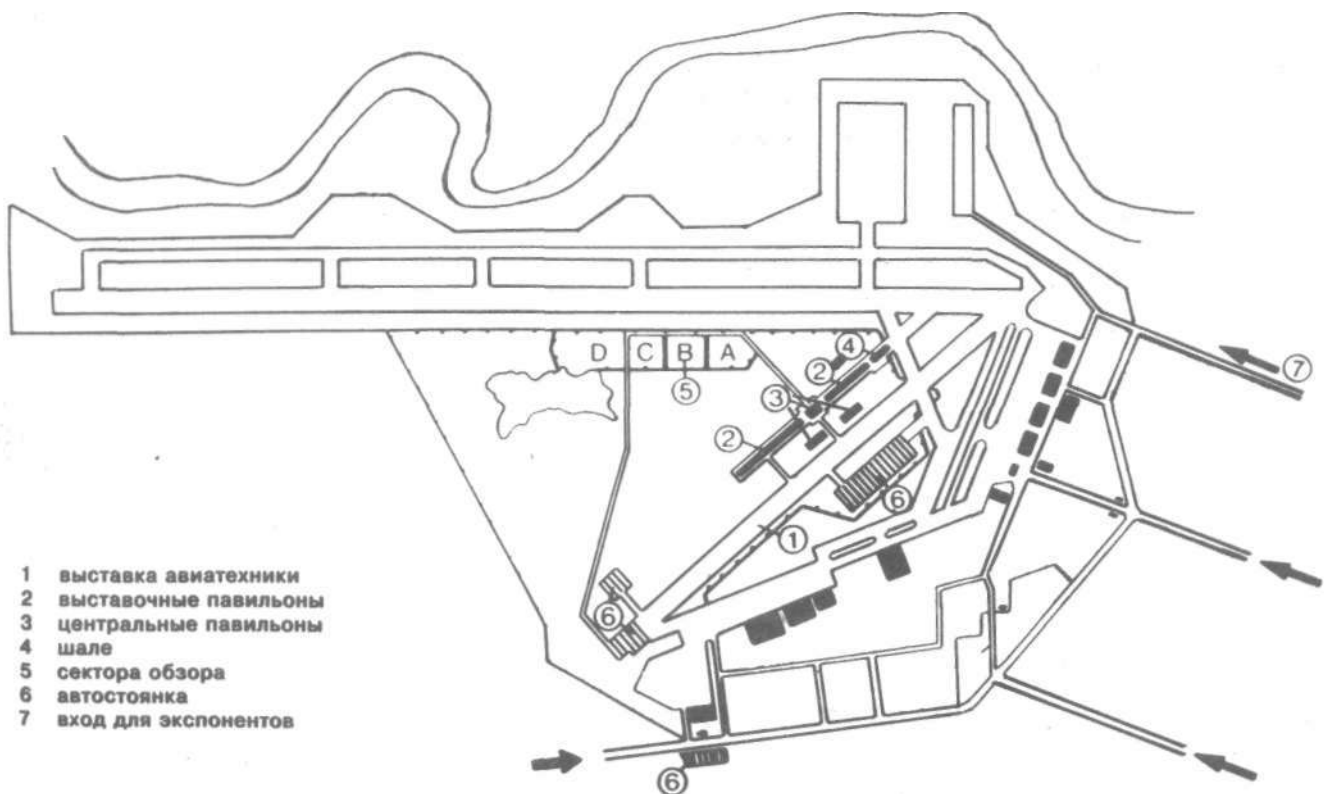
Российская промышленность — это огромный потенциал для международного сотрудничества и кооперации. На авиационно-космическом салоне вы можете найти делового партнера, укрепить связи по научным и деловым вопросам, выйти со своей продукцией на рынок России.

Добро пожаловать в Россию, на второй Международный авиационно-космический салон «Жуковский-95»!

С уважением, В.К. ГЛУХИХ,

Председатель оргкомитета второго Международного авиационно-космического салона в России,  
Председатель Государственного комитета РФ по оборонным отраслям промышленности.

## ЛЕТНО-ИССЛЕДОВАТЕЛЬСКИЙ ИНСТИТУТ им. М.М. ГРОМОВА Г.ЖУКОВСКИЙ





Николай ЯКУБОВИЧ

## ФРОНТОВОЙ УНИВЕРСАЛ ИСТРЕБИТЕЛЬ-БОМБАРДИРОВЩИК СУ-30

16 июня 1987 года с аэродрома ЛИИ взлетел и взял курс на восток с виду обычный двухместный самолет Су-27УБ. Предстоял длительный испытательный полет. Отрабатывалась программа создания нового многоцелевого самолета, для которого крайне важно было пройти значительную часть маршрута в светлое время суток. Именно из этих соображений выбрали середину июня, когда стоят самые короткие ночи.

Дважды стыковавшись в полете с танкером, самолет, пилотируемый летчиками-испытателями Н. Садовниковым и И. Вотинцевым, совершил посадку в Комсомольске-на-Амуре. За 7 часов 37 минут пройдено 6702 км. Думаю, что со временем историки оценят этот полет и он войдет в историю отечественной авиации, поскольку впервые был осуществлен на самолете-истребителе.

Перелет выполнялся на Су-27ПУ, специально доработанном учебно-боевом Су-27УБ и ставшем прототипом многоцелевого истребителя Су-30, созданного в АНПК «ОКБ Сухого».

Спустя три дня экипаж Су-27ПУ вернулся домой, а вслед за этим последовал сверхдальний, на пределе человеческих возможностей, перелет по маршруту Москва—Комсомольск-на-Амуре—Москва. 15 часов 31 минута понадобилось, чтобы преодолеть 13 404 км, выполнив 4 дозаправки топливом в полете. Кстати, для выполнения ана-

логичного полета американскому самолету F-18 потребовалось бы свыше 10 дозаправок в воздухе.

Эти перелеты, а также последовавший за ними длительный полет в высоких широтах подтвердили одну немаловажную деталь. Для успешного выполнения боевых операций, как правило, связанных с воздействием на экипаж значительных перегрузок, и осуществления дозаправок от танкера Ил-78, продолжительность пребывания в воздухе летных экипажей Су-30 не должна превышать 10 часов.

Запущенный в серийное производство на Иркутском авиационном заводе новый самолет отличался от учебно-боевой «спарки» не только установкой системы дозаправки топливом в полете, но и, главным образом, составом вооружения.

На 12 точках подвески, 10 из которых предназначены для управляемого оружия, самолет может взять до 8 тонн боевой нагрузки. В экспортном варианте, обозначенном Су-30МК, помимо встроенной пушки ГШ-301 с боекомплектом 150 патронов и ракет класса «воздух-воздух» с радиолокационными и тепловыми головками самонаведения Р-27Р, Р-27ЭР, Р-27Т, Р-27ЭТ, Р-73 и РВВ-АЕ, самолет может нести неуправляемые авиационные ракеты, свободнопадающие и корректируемые авиабомбы КАБ-500 с телевизионной системой наведения. Кроме того, подвешиваются управля-

емые ракеты для поражения трудноуязвимых наземных и надводных целей Х-29Т с телевизионной системой наведения, реализующей принцип «пустил и забыл», и Х-29Л с лазерным наведением. Обе эти ракеты разработаны в МКБ «Вымпел».

В состав вооружения самолета также входят ракеты С-29Л и Х-25МЛ с лазерной системой наведения, предназначенные для поражения радиолокационных станций, командных пунктов, пусковых установок зенитно-ракетных и зенитных артиллерийских комплексов, ракеты Х-59М с телевизионно-командной системой наведения. Головка самонаведения ракеты Х-59М, находящейся за пределами визуального наблюдения после пуска, передает изображение цели на борт самолета для последующей корректировки траектории ее полета. По утверждению разработчика МКБ «Радуга», ракета Х-59М способна решать задачи аналогичные тем, что и американская SLAM. В ходе боевых действий две ракеты этого типа вывели из строя иракскую электростанцию. Первая из них проделала брешь в здании, а вторая, проникнув через этот пролом внутрь машинного зала, вывела его из строя.

Особое место среди вооружения самолета занимает ракета Х-31П разработки ОКБ «Звезда». Первая в мире противорадиолокационная ракета с комбинированной силовой установкой действует по

принципу «пустил и забыл». Захватив цель задолго до входа самолета в зону объектовой ПВО, без вмешательства человека, пассивная радиолокационная головка самонаведения выведет ракету на цель и точно поразит ее. Ракета Х-31П позволяет эффективно бороться как с РЛС ЗРК «Патриот», получившим хорошую рекламу в ходе боевых действий в Персидском заливе, так и ЗРК «Хок».

Су-30 также может использоваться в качестве барражирующего истребителя-перехватчика, что особенно важно в условиях Заполярья. Тем самым он способен заполнить «нишу» вооружения, образовавшуюся после снятия с эксплуатации самолетов Ту-128.

Кроме того, Су-30 может найти применение как истребитель-штурмовик, истребитель-бомбардировщик и для завоевания превосходства в воздухе, то есть решать те же задачи, что и Су-17, Су-24 и Су-27, но с большей в 2,5 раза эффективностью.

При максимальном запасе топлива во внутренних баках около 10 тонн Су-30МК имеет дальность 3000 км без дозаправки в полете, чему в немалой степени способствует высокое аэродинамическое качество, связанное с использованием интегральной компоновки планера самолета. Следует отметить, что на самолете отсутствуют подвесные топливные баки, снижающие аэродинамическое качество, а увеличение продолжительности полета достигается исключительно путем дозаправки в воздухе. Благодаря большой дальности полета, ограниченной лишь физиологической выносливостью человеческого организма, целые соединения Су-30МК с вооружением могут быть оперативно переброшены на любой театр военных действий для

поддержки мобильных сил.

Кроме борьбы с воздушными и наземными целями, Су-30МК может использоваться в качестве воздушного командного пункта, для чего он оснащен соответствующим оборудованием. Бортовая импульсно-доплеровская РЛС позволяет обеспечивать одновременное наведение по каналам защищенной связи до четырех перехватчиков Су-27. В этом случае функции командира группы перехватчиков выполняет второй летчик экипажа Су-30.

Рассматривается вопрос об установке на Су-30МК БРЛС «Жук-Ф».

Летные характеристики самолета остались на уровне Су-27УБ, и он по-прежнему способен выполнять все фигуры высшего пилотажа, включая и экзотическую «Кобру Пугачева», правда, без внешних подвесок.

В конструкции планера широко используются высокопрочные алюминиевые и титановые сплавы, композиционные материалы.

Силовая установка состоит из двух ТРДДФАЛ-31Ф, разработанных в ОКБ А. Люльки и развивающих тягу на взлетном режиме по 12 500 кг, что при полете с нормальной взлетной массой обеспечивает тяговооруженность свыше 1.

Высокая тяговооруженность, электродистанционная система управления с автоматическим ограничением угла атаки самолета и предельной перегрузки при пилотировании, адаптивная механизация крыла, система вооружения с оптико-электронным локатором и наשלемым целеуказателем позволяют Су-30 уверенно вести ближний маневренный воздушный бой.

Пилотажно-навигационный комплекс позволяет уверенно пилотировать машину, практически в любых регионах мира.

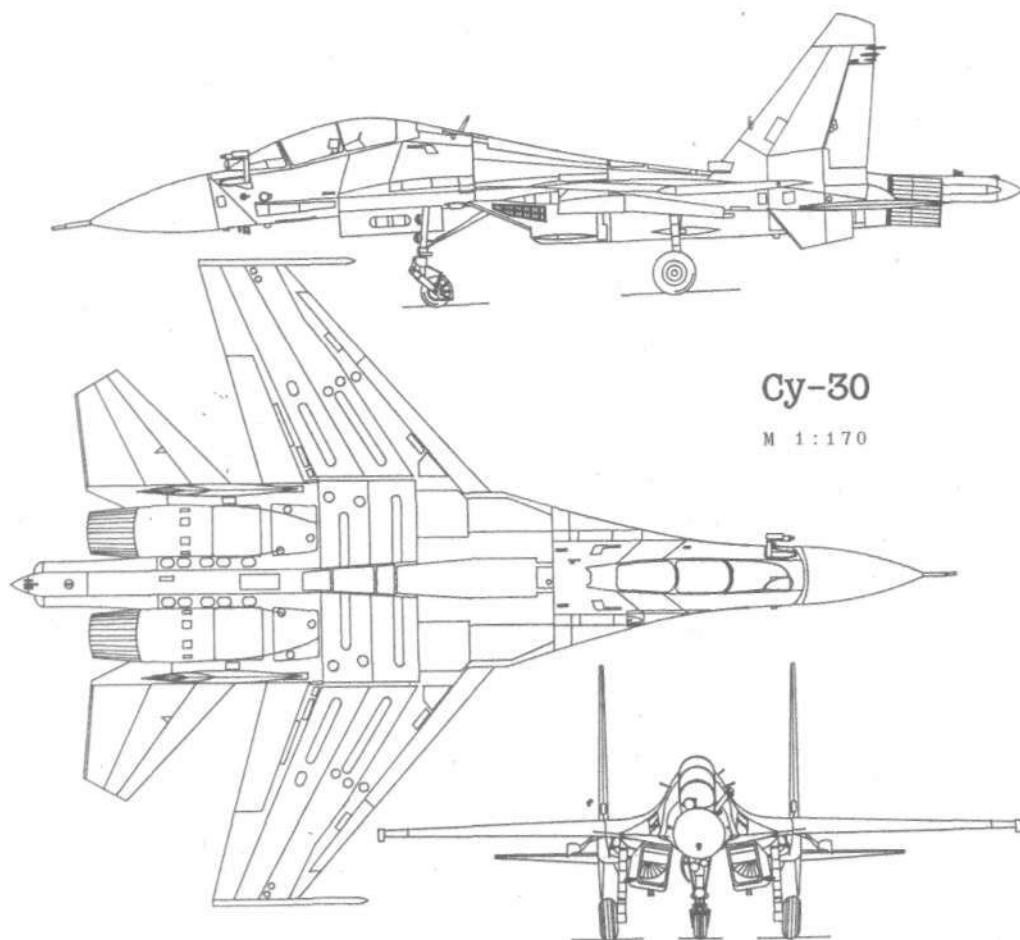
Впервые Су-30МК показан широкой публике на авиасалоне в Дубае (ОАЭ) в 1993 году. На следующий год самолет демонстрировался в Чили, куда прибыл своим ходом. Думаю, что все возможности новой машины полностью пока не раскрыты, и нас еще ждет немало приятных сюрпризов.

В заключение следует отметить, что главным конструктором Су-30 является А. Кнышев, ранее участвовавший в разработке Су-27.

## ОСНОВНЫЕ ХАРАКТЕРИСТИКИ САМОЛЕТА

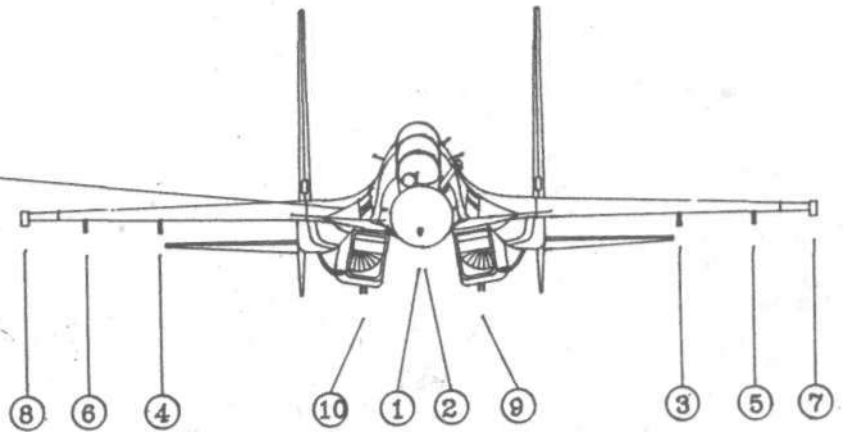
Размах крыла	14,7
Длина самолета, м	21,94
Высота, м	6,4
Площадь крыла, м <sup>2</sup>	62
Взлетная масса, кг	
максимальная	34 000
нормальная	25 000
Масса боевой нагрузки, кг	8 000
Максимальное число М при полете без внешних подвесок	2,0
Практический потолок, м	17 500
Дальность полета, км	
нормальная	3 000
с одной дозаправкой в полете	5 200
с двумя дозаправками в полете	6 900
Скорость посадочная, км/ч	233—250
Длина разбега, м	550
Длина пробега, м	700*
Максимальная эксплуатационная перегрузка	9

\* с тормозным парашютом



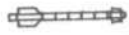
# ВООРУЖЕНИЕ/ WEAPONS

ПУШКА ГШ-301  
GUN GS-301  
150



РАКЕТЫ ВОЗДУХ-ВОЗДУХ

AIR-TO-AIR MISSILES



P-73 / AA-8 X X



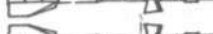
P-27T / AA-10A X X X X X X X X



P-27P / AA-10B X X X X X X X X



P-273T / AA-10C X X X X X X X X



P-273P / AA-10C X X X X X X X X

СРЕДСТВА РЭБ

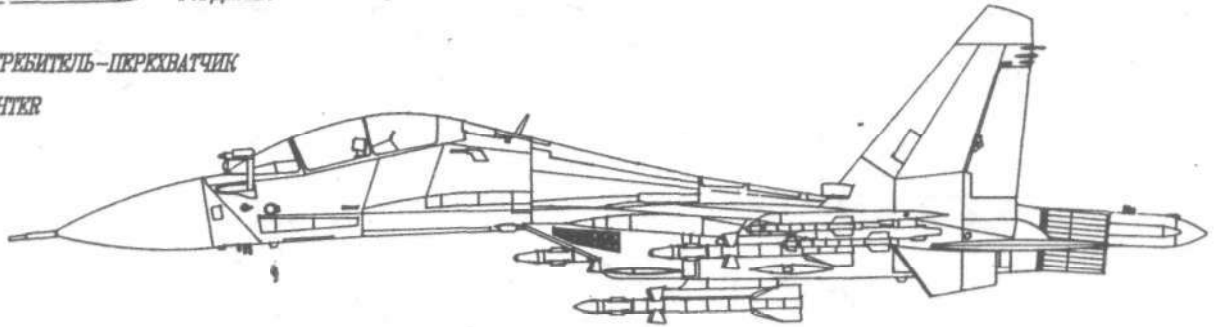
ELECTRONIC WARFARE



ГОРДЕНИЯ O O

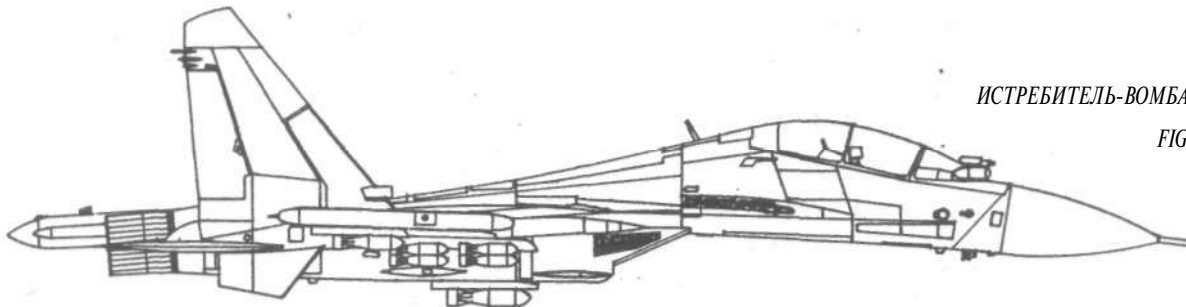
ИСТРЕБИТЕЛЬ-ПРЕХВАТЧИК

FIGHTER



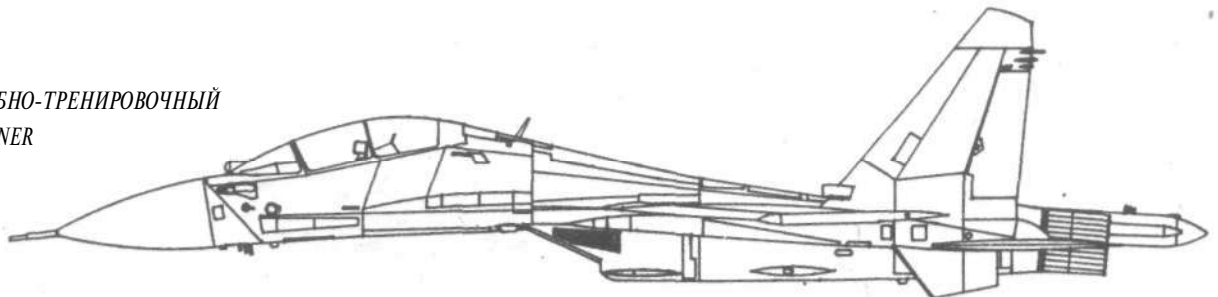
ИСТРЕБИТЕЛЬ-ВОМБАРДИРОВЩИК

FIGHTER-BOMBER



УЧЕБНО-ТРЕНИРОВОЧНЫЙ

TRAINER





тема заправки топливом, механизированная система погрузки-выгрузки контейнеров с багажом и грузом, автоматизированный контроль состояния систем самолета позволяет подготовить машину к повторному вылету всего за 30 мин.

Ty-204 и его модификации выпускает АО «Авиастар» (г. Ульяновск). Казанское АПО готовится к выпуску Ty-204-200.

В декабре 1994 г. Госавиарегистр МАК после завершения сертификационных и эксплуатационных испытаний выдал сертификат летной годности на самолет.

Ty-234 представляет собой дальнейшее развитие семейства магистральных пассажирских самолетов на базе Ty-204. Он предназначен для перевозки меньшего числа пассажиров (166 вместо 212 у Ty-204). Основное отличие от базовой модификации—уменьшенная (на 6 м) длина цилиндрической части фюзеляжа.

Ty-234 обеспечит пассажирам высокий уровень комфорта, который обусловлен формой сечения фюзеляжа, высокими удобными креслами с широкими подлокотниками, вместительными багажными полками закрытого типа, современной системой кондиционирования, компоновочным решением пассажирского салона.

Для размещения пассажиров предлагаются несколько вариантов компоновки салона. Единый туристский класс, единый экономический класс, смешанный вариант с двумя классами: первым и деловым, смешанный вариант с тремя классами (первым, деловым и ту-

ристским). По требованию заказчика могут быть разработаны и другие варианты компоновки салона.

Перевозка багажа и грузов осуществляется в контейнерах, которые размещаются в переднем и заднем багажно-грузовых отсеках.

Ty-234 рассчитан на пилотируемые двумя членами экипажа. Однако в кабине есть возможность для размещения двух дополнительных членов экипажа: бортинженера, лодмана или инструктора. Кабина экипажа полностью унифицирована с кабиной Ty-204. Приборная доска выполнена с использованием новейших технологий. Вся информация по управлению самолете-

том и функционированию бортовых систем отображается на шести многоцветных экранных индикаторах, установлены небольшие V-образные ручки управления с малыми усилиями и отклонениями.

В варианте самолета для дальних авиалиний предусмотрено оборудованное место отдыха экипажа (в конце пассажирского салона).

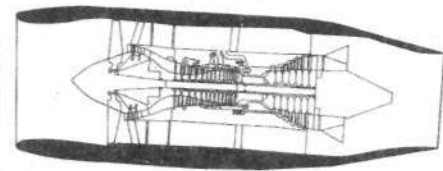
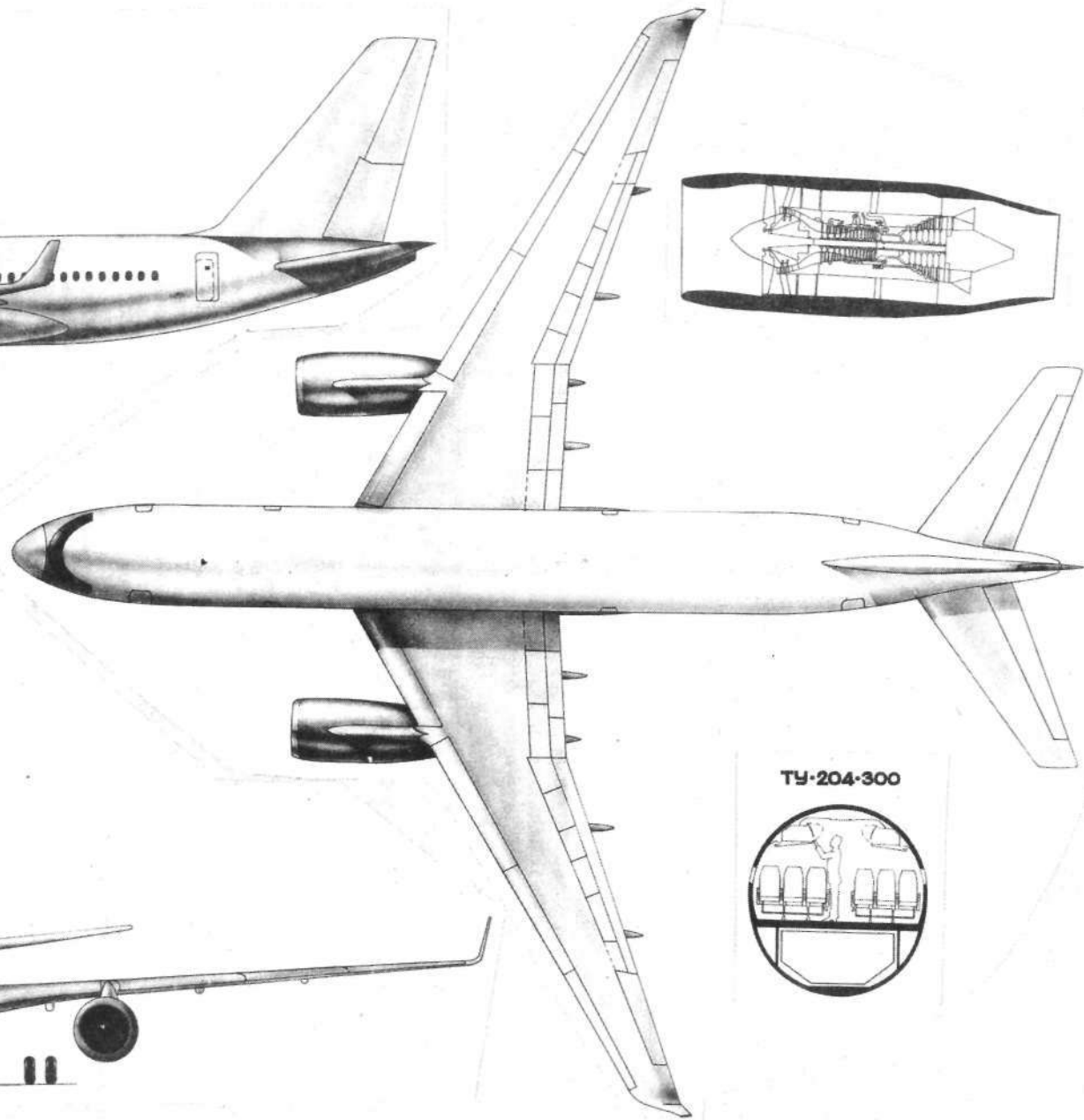
Перспективный многопрофильный Ty-234 обладает высокими летно-техническими характеристиками, низкими расходами топлива, малыми затратами на организацию производства, позволяющими ввести его в эксплуатацию через 1—1,5 года.

#### ЛЕТНО-ТЕХНИЧЕСКИЕ ХАРАКТЕРИСТИКИ Ty-204-300 (Ty-234)

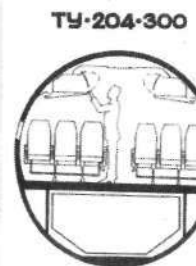
	Вариант использования		
	ближний	средний	дальний
Макс. взлетная масса, т	84,8	103	103
Класс аэродрома	В	Б	Б
Макс. комм. нагрузка, т	18	18	16
Расчетная ком. нагр., т	15,06i-16,5	15,06	16*9,9
Практичес. дальн., км			
С макс. комм. нагр.	2400	6650	7200
С расч. комм. нагр.	3400+2900	7550	9250
Крейсерск. скор, км/ч	830-850	830-850	830-850
Крейсерская высота, м	12 100	11 100+12 100	11 100+12 100
Взлетная дистанция, м	1450	2050	2050
Скор. зах. на пос км/ч	220	225	225
Потребная пос. диет., м	1800	1900	1800



# ТУ-204-300



ДЛИНА САМОЛЕТА, М	40,14
ВЫСОТА САМОЛЕТА, М	13,9
РАЗМАХ КРЫЛА, М	41,84
БАЗА ШАССИ, М	13,97
КОЛЕЯ ШАССИ, М	7,82







**Генрих Васильевич Новожилов — генеральный конструктор Авиакомплекса имени С. В. Ильюшина, член редколлегии «КР». Для наших читателей будет интересен его рассказ о том, как создавались широкофюзеляжные «Илы».**

## **В МУКАХ РОЖДЕННЫЕ**

### **Рассказ об Ил-96-300 и Ил-96М**

Что такое пассажирский широкофюзеляжный самолет? Это самолет, в котором кресла пассажиров установлены так, что в салонах есть два прохода. Фирма Боинг первая создала пассажирскую машину такого класса — дальний магистральный «Боинг» 747. Он мог перевозить 460 пассажиров: сначала на дальность 9000 км, потом 10 000 км, затем — 11 000 км. Сейчас «Боинг» 747 — 400 летает на расстояния 12 500 — 13000 км.

Еще в начале 70-х годов, имея дальний самолет Ил-62 и зная, что американцы работают над «Боингом» 747, С. В. Ильюшин предложил тогдашнему министру гражданской авиации Е. Ф. Логинову сделать самолет такого типа.

— У нас другой путь развития, — ответил министр. — У нас небо не так переполнено самолетами. Поэтому нам нецелесообразно делать машины типа «Боинг» 747 на такое большое количество пассажиров...

А через полгода после того, когда в Париже наше руководство увидело «Боинг» 747, мы получили задание: срочно создавать широкофюзеляжный самолет!

Сначала коротко об Ил-86. Он был задан постановлением правительства на 350 пассажиров, дальность 2300 км. И еще одно условие: нужно было сделать так, чтобы часть функций аэропортов, которые всегда у нас находились в затрапезном состоянии, взял на себя самолет. К примеру, пассажир летел часа два, потом еще часа полтора ждет свой багаж. Недовольство, жалобы. То есть багаж должен быть при себе. На это мы и ориентировались.

Когда Ил-86 стал перевозить пассажиров (первый полет — 26 декабря 1980 года), в наше ОКБ позвонил министр гражданской авиации Б. П. Бугаев.

— Ил-86 может долететь до Ташкента? — спросил он.

— Никоим образом, — ответил я. — У него дальность 2300 км.

Кстати, мы протестовали против этой цифры: уж слишком она малая. Но нам сказали: мол, у нас основной пассажиропоток — «курортный», поэтому дальность вам задана такая. И с этой дальностью самолет покрывает все наши потребности.

Скоро вопрос министра перешел в требование: летать до Ташкента. Дальность надо было увеличить до 3600 км. Для этого мы и поставили двигатели НК-8-6. Тут же началась работа над дальним вариантом. Сначала он назывался Ил-86М. Потом выяснилось: изменений надо внести столько, что получается уже другой самолет. Его переименовали в Ил-96.

Сперва на него поставили двигатели Запорожского завода Д-18, затем — двигатель НК-56. Когда министром авиационной промышленности стал И. С. Силаев, он решил создать единый двигатель для пассажирской и транспортной авиации. И вот тогда родился универсальный двигатель ПС-90 с тягой 16 т.

Но у нас была идея: оставить фюзеляж от Ил-86. Естественно, крыло, оборудование, вес машины менялись. Ведь мы собирались летать на дальность не менее 9000 км. Все вроде бы логично, но двигатель НК-56, под который проектировался «девятисто шестой», имел тягу почти 18 т. А когда решили поставить единый — «шестнадцатитонник», наш самолет оказался велик. И тогда мы укоротили самолет. Вместо 350 — 300 пассажиров.

Мы всегда стараемся работать над семейством самолетов, поэтому у нас много модификаций — это дешево. Ильюшин насучил делать самолеты, не разоряя государство. Так вот у нас все модификации имели после номера буквы: Ил-18Д, Ил-76Т и пр. А здесь назвали, как за границей: «300». Чтобы знали, что не ильюшинцы «укоротили» этот самолет! Так родился Ил-96-300.

Но нам удалось оставить крыло площадью 350 м<sup>2</sup> (по статистике, на одном

квадратном метре или даже 0,85 м<sup>2</sup> можно возить одного пассажира). Таким образом мы уже заранее предусмотрели дальнейшее развитие самолета. В 1990 году мы подписали с американцами протокол о намерениях о совместной разработке модифицированного Ил-96-300. При этом рассуждали так. У нас уже есть самолет Ил-96-300 с отличным крылом. Давайте увеличим длину фюзеляжа, поставим восемнадцатитонные двигатели, повысим взлетный вес.

Для получения большей дальности объем топливных баков увеличивать не надо: если сократить количество пассажиров, то можем взять столько топлива, сколько позволит максимальный взлетный вес. Кстати, наши самолеты всегда отличались большим запасом топлива.

Американцы предложение приняли. Так родился Ил-96М с экономичными, надежными двигателями Pratt-Уитни PW-2337 и оборудованием фирмы Коллинза.

Сейчас работа идет полным ходом. В серийное производство этот самолет запускается вначале в грузовом, а потом и в пассажирском вариантах. И уже сегодня мы имеем 40 заказов на этот самолет...

Хотя Ил-96-300 и Ил-96М по внешнему виду напоминают Ил-86, в конструкцию планера и оборудования внедрены принципиальные нововведения. Крыло спроектировано на основе обширных исследований, с суперкритическим профилем, большим удлинением и вертикальными законцовками. Созданный самолет может летать на дальность 9500 — 10 500 км со скоростью 850 км/ч на высоте 11000-12000 км, с потребной ВПП 2700 м.

Минимальный расход топлива на пассажиро-километр у новой машины стал в два раза ниже, чем на ее предшественнике — дальнем Ил-62М.

Ил-96-300 и Ил-96М выполнены по схеме моноплана, с низкорасположенным крылом, обычным хвостовым оперением и двигателями под крылом, на пилонах. Пассажиры размещаются в салонах фюзеляжа диаметром 6,08 м.

Основным вариантом является туристическая компоновка на 300 человек в двух салонах с размещением пассажиров в ряду по схеме «3+3+3» с двумя проходами между блоками кресел. Предусматриваются смешанные варианты с повышенной комфортностью в салонах первого и бизнес-класса. Два грузовых отсека на нижней палубе оборудованы для быстрой погрузки и выгрузки багажа в стандартных международных контейнерах.

Новый бортовой комплекс пилотажно-навигационного оборудования обеспечивает полную автоматизацию самолетовождения в сложных метеоусловиях над любыми районами земного шара и выполнение автоматической посадки в условиях категории III А ИКАО. Система экранной индикации входит в состав пилотажно-навигационного комплекса. Ее основные средства — шесть цветных дисплеев, расположенных на доске пилотов. Важная особенность системы управления — ее безопасность: элек-

тродистанционная проводка дублируется механической. Внедренная на самолете активная система демпфирования упругих колебаний крыла позволила значительно уменьшить силовые нагрузки от воздушных потоков (а это способствует увеличению ресурса самолета).

Шасси самолета — трехопорной схемы с тремя четырехколесными тележками на каждой из основных опор и двухколесной передней опоры. Это позволяет базировать самолет на аэродромах с искусственным покрытием. Эксплуатационную технологичность самолета повышает система встроенного контроля и обнаружения неисправностей при техническом обслуживании.

При создании самолета следовало выполнить требование экологической «чистоты» (снижение шума и уменьшение дымления двигателей). Это удалось решить за счет использования двигателей ПС-90 и PW-2337, отвечающих требованиям норм ИКАО. После проведения летных испытаний Ил-96-300 получил в 1993 году сертификат летной годности.

Сейчас Ил-96-300 стал флагманом Аэрофлота и обеспечивает перевозки по самым дальним трассам. Серийный выпуск самолетов производится на Воронежском авиапредприятии. С учетом запросов Аэрофлота и зарубежных авиакомпаний, желающих эксплуатировать самолеты Ил-96М, с надежными для них авиадвигателями, оборудованием и системой обеспечения начат серийный выпуск этой машины.

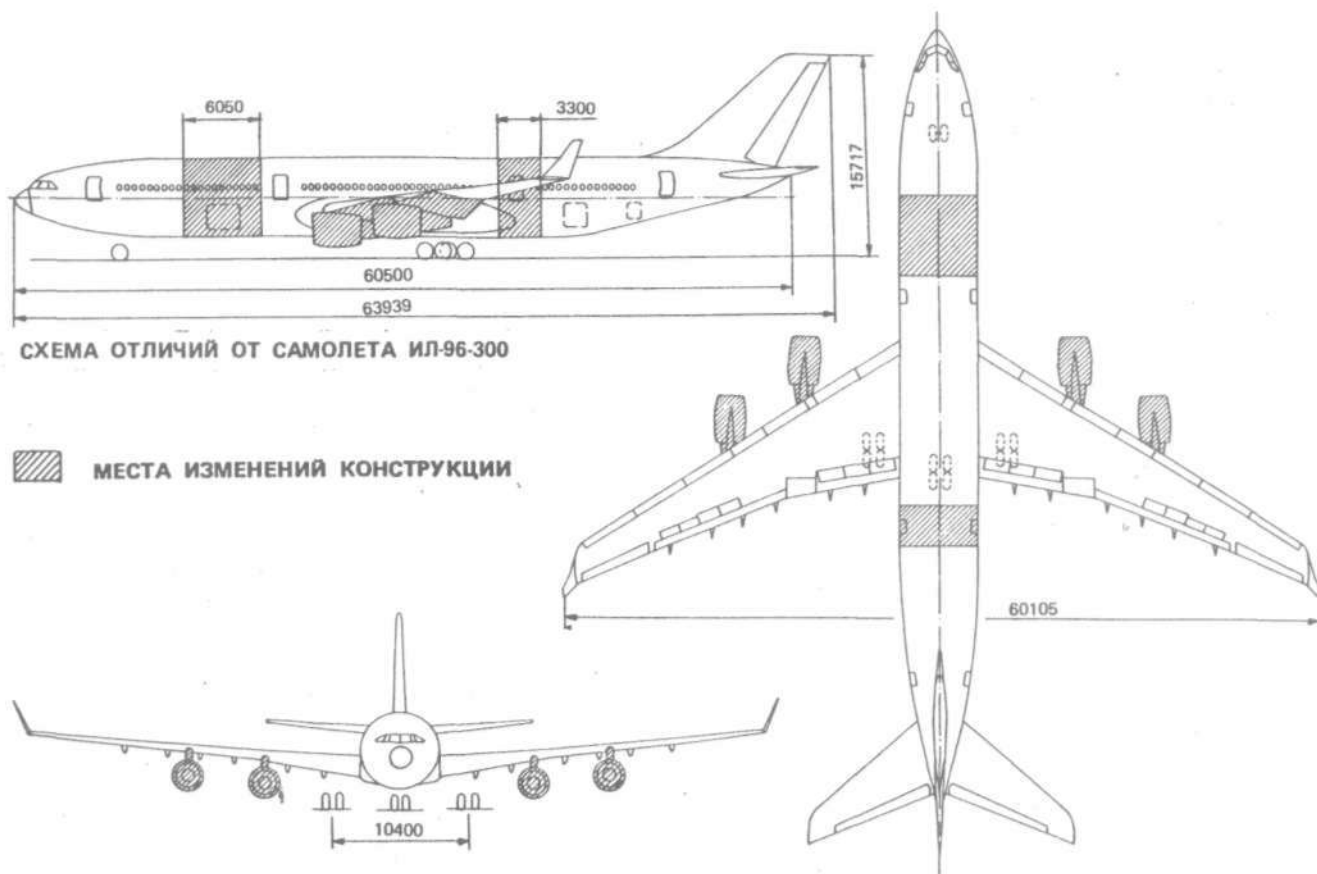
От базовой модели Ил-96М отличается увеличенной длиной фюзеляжа на

9,35 м и большей дальностью полета, достигнутой за счет увеличения взлетного веса и, соответственно, запаса топлива. В результате пассажирский Ил-96М с салонами на 309 — 416 мест сможет эксплуатироваться на межконтинентальных авиалиниях без промежуточных посадок. Максимальная масса перевозимой коммерческой нагрузки увеличилась в 1,5 раза и достигает 58 тонн. Комплекс установленного пилотажно-навигационного оборудования, новая компоновка пилотской кабины обеспечили возможность эксплуатации самолета двумя пилотами.

На базе проекта Ил-96М в 1992 году

разработан транспортный вариант Ил-96Т. Его грузовая система включает большой люк (3,56x2,6 м) на верхней палубе и два (2,69x1,84 м) — на нижней. В комплексе с универсальной напольной механизацией она позволит использовать международные стандартные контейнеры, поддоны и наземное оборудование. Ил-96Т сможет перевозить 92 т груза на расстояние 5200 км или груз 50 т на расстояние 11000 — 12 000 км.

Первый экземпляр новой модификации строится на Воронежском авиапредприятии и совершит полет в конце 1995 г.





**Александр МАНУЧАРОВ,**  
заместитель главного конструктора

## НОВОЕ «ДЫХАНИЕ» ДОЛГОЖИТЕЛЯ

Три года назад на 1-м Московском авиационно-космическом салоне в Жуковском в крайнем ряду «МиГов» стоял самый известный самолет 60—70-х годов МиГ-21 со скромной приставкой «И». Специалисты уже тогда оценили его достоинство.

Действительно, МиГ-21 скоростной и маневренный самолет и по сегодняшним меркам. Практически все его системы достаточно просты и очень надежны. Он находится в строю во многих странах мира (кроме России) и хорошо освоен летным и техническим составом. Однако созданный в конце 50-х годов самолет устарел по вооружению, авионике и некоторым своим техническим параметрам.

У нас уже давно зрела идея модернизации «двадцать первого» для стран, где из-за ограниченных финансовых возможностей покупка новых дорогих машин невозможна. Задача была такая. Сделав необходимые, небольшие по объему доработки при очередном плановом ремонте за счет изменения вооружения, авионики, частично доработав отдельные системы и двигателя, создать из обычного фронтового МиГ-21 тактический самолет, способный выполнять современные многофункциональные задачи.

Решение для разных заказчиков может быть разным: все зависит от желания и имеющихся средств. Так, например, заманчивая идея замены старого надежного двухзального двигателя семейства Р11-300 на более экономичный двигатель, скажем, РД-33 (он на МиГ-29), требует ряд серьезных технических доработок и больших финансовых затрат. А куда деть в этом случае старый двигатель? Как реализовать оставшееся вооружение и оборудование? Их после доработок также можно использовать. Индия, которая располагает большим парком МиГ-21 БИС и МиГ-21-МФ, проявила большой интерес к такой модернизации (отсюда индекс «И»).

Создатели обновленного «МиГа», получившего название МиГ-21-93, ОКБ имени Микояна и нижегородский авиационный завод «Сокол».

Итак, какие технические возмож-

ности самолета МиГ-21-93? Во-первых, он может вести всеракурсный воздушный бой на средних и малых дистанциях, в том числе на фоне земли или моря (чего раньше не было), с применением управляемых ракет (УР) — «воздух-воздух» (В-В) средней дальности. Во-вторых, новый МиГ-21 ведет ближний высокоманевренный воздушный бой с применением УР-В-В ближнего боя — прицельная система производит автоматический захват цели и дает команду на поражение.

Перехват и уничтожение ударных, разведывательных самолетов и вертолетов, в том числе в режиме висения, казалось, дело простое, но на фоне земли раньше это выполнить было нельзя, а МиГ-21-93 это умеет делать.

Совершенно новое качество — картографирование местности для ориентации, поиска и обнаружения радиоконтрастных целей (наземных и морских) с выдачей целеуказания для пуска ракет и авиабомб, а также разведки и привода «МиГа» на свой аэродром. Имея возможность «видеть» местность, летчик может поражать наземные или морские цели, в том числе малоразмерные УР В-П «воздух-поверхность» (после обнаружения на радиолокационной карте местности) неуправляемым оружием и корректируемыми авиабомбами с телевизионными головками самонаведения (ГСН). Теперь повзрослевший «МиГ» может уничтожать радиоконтрастные цели УР-В-П с активной РГС (радиоголовка самонаведения), например, корабли или радиоизлучающие цели ракетой с пассивной РГС (противорадиолокационная).

Основным информационным средством системы управления вооружением (СУВ) на МиГ-21-93 стала многофункциональная импульсно-доплеровская станция (БРЛС) «Копье», которая является модификацией РЛС «Жук», ранее отработанной на МиГ-29.

В режиме «воздух-воздух» она позволяет обнаруживать воздушные цели разности F-16, летящие навстречу, в том числе и на фоне земли или моря — на дальности до 57 км, если вдогон, то

дальность видения 25—30 км. После обнаружения «Копье» сопровождает в режиме обзора — одновременно до 8 целей. Она позволяет выбирать из них две наиболее опасные и важные и по команде летчика производит пуск двух управляемых ракет с активной радиолокационной самонаведения (АРГС) или тепловой головкой самонаведения (ТГС).

Благодаря возможности БРЛС в ближнем бою летчик производит быстрый поиск и автоматический захват цели. Это позволяет надежно использовать пушку. На самолете применяется нацеленная система целеуказания (НСЦ) — такая же, как и на МиГ-29.

В режиме «воздух-поверхность» «Копье» использует свое уникальное качество: умение проводить картографирование местности, укрупнение масштаба выбранного участка карты и его «замораживание». Дальность обнаружения наземных (морских) целей около 100 км (например, железнодорожный мост) и более мелкой цели (усажень, морской катер) — до 30 км. По морским целям атака производится управляемыми ракетами «воздух-корабль».

Все системы объединены с бортовой цифровой вычислительной машиной (ЦВМ). Отображение информации идет на два экрана КАИ (коллиматорный авиационный индикатор) и ЭЛИ (электронно-лучевой индикатор).

Для успешного выполнения боевых задач, удобства навигации и пилотирования на МиГ-21-93 установлена новая радиотехническая система ближней навигации (РСБН), инерциальная курсовертикаль А-ИЕА, аппаратура приема от наземного наблюдательного пункта координат наведения по КРУ (команда радиоуправления), цифровая система воздушных сигналов (СВС).

Бортовая автоматическая система контроля и регистрации (БАСК) позволяет летчику в случае появления повреждения или дефекта своевременно принимать правильное решение. Эта же система на земле позволяет быстро устранить дефекты и подготовить самолет к следующему вылету.

Использование современного управляемого оружия и авионики делает невозможным вылет без строгой стабилизации напряжения на «Борту». Для этого на двигатель — после небольшой доработки — установили привод-генератор стабильной частоты ПГЛ-40-2М. Новое электронное оборудование потребовало применения специальной системы кондиционирования (в том числе для кабины летчика). Многое сделано и для улучшения обзора. Появился новый фонарь — без переплетов и с обзором назад, что позволило убрать неудобный перископ и поставить нормальные зеркала заднего вида.

Контейнеры с блоками системы управления оружием (СУО) и выброса ИК — помех (120 шт., калибр 26 мм) сделаны конформными, то есть аэродинамически вписаны в основные обводы.

Первый полет новый «МиГ» совершил 25 мая 1995 г. с родного аэродрома Нижегородского завода. Герой России, летчик-испытатель Владимир Горбунов отметил, что летные качества нового «МиГа» практически не изменились. Это значит, что пилоты, которые раньше летали на «двадцать первом», изучив новое вооружение, легко осваивают и МиГ-21-93.



**Евгений ЯБЛОНСКИЙ,**  
заместитель главного конструктора

## МИ-28 ПРОТИВ «ЧЕРНОЙ АКУЛЫ»

Работа над боевыми вертолетами в ОКБ им. М. Л. Миля началась почти с зарождения ОКБ. Известно, что второй по очереди разработкой ОКБ стал десантный Ми-4, на котором имелась нижняя гондola с подвижной установкой НУВ-1 с крупнокалиберным пулеметом А-12,7, а также предусматривалось использование блистеров для стрельбы с воздуха из личного оружия десантников. На тяжелом транспортном Ми-6 тоже использовалась установка НУВ-1.

В 60-х годах Ми-1 и Ми-4 оснащались ПТУР «Малютка» и «Фаланга», а также неуправляемым ракетным вооружением калибра 57 мм и 132 мм. Позже, в 1968 году, на Ми-4 сформировали комплекс вооружения К-4В. Он включал в себя, кроме штатной пулеметной установки НУВ-1, 4 ПТУР «Фаланга» и 6 блоков УБ-16 с НАР С-5 (96 шт.). Вертолет с этим комплексом прошел испытания, затем на рембазе ВВС дооборудовали около 150 машин Ми-4. Это была уже серьезная «разминка» перед Ми-24. Непосредственным толчком для создания Ми-24 послужила война во Вьетнаме, где, кроме дооснащенных вооружением «Ирокезов», появился боевой вертолет АН-1 «Кобра».

Идея транспортно-боевого вертолета принадлежит генеральному конструктору М. Л. Милю. Он предложил

создать вертолет, несущий мощный комплекс вооружения, с высокими летными характеристиками и высокой боевой живучестью, способный за счет уменьшения боевой нагрузки перевозить отделение десантников (8 человек) с личным оружием и боеприпасами. Кроме того, этот же вертолет мог выполнять много вспомогательных функций: перевозку армейских грузов внутри фюзеляжа и на внешней подвеске, эвакуацию раненых... Естественно, что вторая половина функций (транспортных) наградила вертолет несколько большими габаритами фюзеляжа, увеличила мидель и вес пустой машины. Это была плата за универсальность, зато армия получала единый вертолет вместо связки, как у американцев «Ирокез» — «Кобра». Идею восприняли не сразу, но была поддержка военных в лице военной академии им. Фрунзе и института ВВС. Михаил Леонтьевич Миль лично потратил много сил для того, чтобы воплотить эту идею в жизнь.

В ОКБ прорабатывались различные схемы вертолета с одним и двумя двигателями. Окончательный выбор пал на двухдвигательный вариант. Заманчивой в нем, кроме безопасности при отказе (повреждении) одного двигателя, была и значительная унификация с ранее разработанными в ОКБ вертолетами Ми-8 и Ми-14. Это,

прежде всего, двигатель ТВЗ-117 (главный конструктор С. П. Изотов), втулка и лопасти несущего винта, автомат перекоса, рулевой винт, главный редуктор и трансмиссия. Такая преемственность обеспечивала быстрый темп разработки и освоения в серийном производстве нового вертолета Ми-24 и гарантировала высокий уровень надежности. По составу экипажа не возникало сомнений — это должна быть двухместная машина: летчик и стрелок-оператор.

Стремление к сокращению экипажа на боевых машинах существовало всегда и везде. И, конечно, на боевых вертолетах. Может ли воевать одноместный боевой вертолет? Сразу ответ: нет. Можно автоматизировать многие процессы, значительно сократить нагрузку на летчика, но вряд ли удастся создать средства, позволяющие освободить летчика от пилотирования на предельно малой высоте (10 — 15 м). С другой стороны, распознавание целей на фоне земли и принятие решения об их уничтожении также должен делать человек! Всю эту «арифметику» прошли американцы, создавая проект легкого боевого вертолета «Comanche», и результат мы видим — вертолет строится в 2-местном варианте.

Итак, два человека, два двигателя, кабина десанта, крыло, несущее во-

оружие, — вот исходные данные для компоновки. Вертолет Ми-24 впервые поднялся в воздух 19 сентября 1969 г., всего через год с момента выхода постановления о его создании (май, 1968 г.). По ТТ заказчика на вертолете должно было быть установлено новейшее вооружение. Это, во-первых, комплекс ПТУР «Штурм-В» со сверхзвуковыми ракетами «Штурм» (4—8 шт.) с полуавтоматической системой наведения.

Во-вторых, подвижная установка с высокотемпным крупнокалиберным пулеметом ЯкБ-12,7 (Якушев—Борзов). Подвижность установки +60° по азимуту и +20° — 35° по углу места. Темп пулемета 4000—4500 выстр./мин., боекомплект 1500 патронов. При управлении установкой вычислительная система вертолета должна обеспечивать выработку упреждающих угловых поправок.

В-третьих, система неуправляемого ракетного вооружения с ракетами различного калибра.

Кроме того, предусматривалось использование различных видов съемного вооружения, в том числе бомб и баков с зажигательной смесью.

В связи с тем, что большая часть из перечисленного была новой и требовала времени на создание, Миль решил на первых вариантах вертолета установить вооружение и прицельные системы, апробированные в комплексе К-4В (Ми-4). Так возникла компоновка первого варианта Ми-24, который был запущен в серийное производство на Арсеньевском механическом заводе «Прогресс» и получивший наименование Ми-24А.

От самого первого прототипа Ми-24 его отличало несколько измененная кабина экипажа (приспособленная под перспективный комплекс вооружения) и крыло увеличенного размаха, с отрицательным поперечным «V» = -12° и концевыми пилонами для крепления пусковых установок ПТУР «Фаланга» и «Штурм». Ми-24А выпускались в течение 5 лет, их было построено более 200. Эксплуатация машин, включая и несение боевой службы, внесла неоценимый вклад в дальнейшее совершенствование вертолета, его доводку и повышение надежности. Она также позволила готовить летчиков и наземных специалистов, причем не только в нашей стране.

Опыт применения Ми-24А выявил, в частности, серьезный недостаток: неудовлетворительный обзор из кабины летчика. Поэтому при окончательном размещении нового прицельного оборудования и вооружения носовая часть претерпела второе, коренное изменение: летчика и оператора разместили в изолированных кабинах, расположенных tandemно, на разных уровнях. Подвижную установку с высокотемпным пулеметом ЯкБ-12,7, управляемую дистанционно с помощью прицельной станции КПС-53АВ, разместили в передней части кабины оператора, в негерметичной зоне. Патронный ящик, находившийся на Ми-24А внутри кабины летчика, был установлен также изолированно, ниже пола кабины летчика и обслуживался снаружи.

Одновременно решалась еще одна задача: требовалось обеспечить широкий сектор обзора ( $\pm 60^\circ$  по азимуту) прибору наблюдения оператора «Радуга» без затенения элементами конструкции и такой же сектор для антенны командной радиолинии управления. Решение было найдено размещением этих двух систем по обоим бортам ниже обвода кабины (пулеметной установки). Так сложился облик кабины экипажа и всего вертолета Ми-24Д и Ми-24В. В таком виде они прошли государственные испытания и выпускались серийно.

Ми-24Д, как уже отмечалось, отличался от «А» наличием комплекса ПТУР «Фаланга—П» с полуавтоматической системой наведения «Радуга—Ф», что повысило вероятность попадания ПТУР в цель приблизительно в 2 раза. Кроме того, гиросtabilизированный прибор наведения позволил вертолету маневрировать в пределах  $\pm 60^\circ$  по курсу при наведении ракеты на цель, что существенно повышало его боевую эффективность.

При появлении на Ми-24Д дистанционно управляемой пулеметной установки УСПУ-24 была реализована возможность автоматизации введения поправок при стрельбе. В состав системы вошел аналоговый вычислитель, сопрягаемый с системой бортовых датчиков. Неуправляемое вооружение на Ми-24Д сохранилось в том же виде, что и на Ми-24А.

Переход к окончательному варианту Ми-24В определялся лишь сроком разработки нового комплекса ПТУР «Штурм-В». Следует отметить, что «Штурм-В» рассматривался как вертолетный вариант наземного комплекса «Штурм-С». Однако случилось так, что сначала появился именно вертолетный вариант. Кроме этого комплекса, на Ми-24В установили автоматический прицел летчика АСП-17В, являющийся модификацией прицела, разрабатываемого для Су-17.

Итак, основные работы по созданию армейского транспортно-боевого вертолета были завершены, и постановлением правительства в марте 1976 года Ми-24Д и Ми-24В приняты на вооружение.

Ми-24 долго являлся мощным и эффективным боевым вертолетом. За его создание группа основных участников разработки, в том числе генеральный конструктор М. Н. Тищенко, отмечены Ленинской премией.

На этом, однако, работы над Ми-24 не завершились.

Наличие большой кабины десанта предопределило создание вспомогательных модификаций. Главные из них:

— Ми-24Р — разведчик химической и радиационной обстановки. Он прошел боевое крещение при определении масштабов бедствия после аварии на Чернобыльской АЭС;

— Ми-24К — разведывательно-корректировочный вертолет, разработанный для сухопутных войск.

Но все же главное направление дальнейшей работы над Ми-24 — повышение его боевой эффективности, огневой мощи.

Как было сказано выше, стрелковое оружие на Ми-24Д и В представлено

подвижной установкой с высокотемпным пулеметом ЯкБ-12, 7. Для наращивания огневой мощи разработаны контейнеры ГУВ, которые имели два варианта оснащения: либо один пулемет ЯкБ-12, 7 и по два также высокотемпных пулемета ТКБ-621 калибра 7,62 мм, либо автоматический гранатомет «Пламя» калибра 30 мм. Впоследствии на Ми-24 нашли примененные универсальные пушечные контейнеры УПК-23-250 с пушкой ГШ-23 (Грязев—Шипунов) калибра 23 мм, разработанные в ОКБ им. А. С. Яковлева для самолетов.

И все же военных не оставляла идея установки на вертолете несъемного пушечного вооружения калибра 30 мм. Компоновка вертолета, сложившаяся к тому времени, не позволяла разместить на Ми-24 подвижную пушечную установку такого калибра. Поэтому было принято решение о вооружении его неподвижной пушечной установкой.

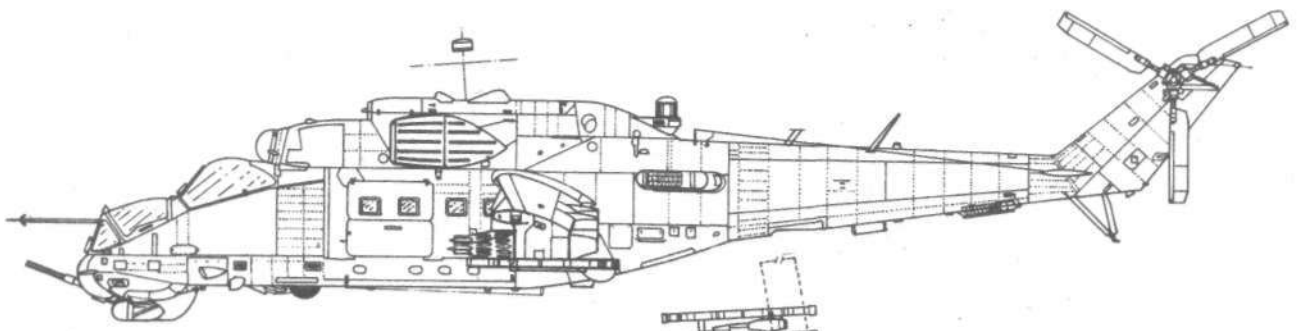
Ми-24П с пушкой ГШ-30К с удлиненными стволами прошел проверку в небе Афганистана и получил высокую оценку летных экипажей. Независимо от отношения к этой войне нужно сказать, что наш контингент войск, оказавшийся в Афганистане, попал в чрезвычайно сложные условия как военные, так и климатические. В этих условиях Ми-24 показал себя как грозная, надежная машина. Последней модификацией Ми-24, поступившей в серийное производство, стал Ми-24ВП, который отличается от Ми-24В заменой подвижной пулеметной установки УСПУ-24 на подвижную пушечную установку с пушкой ГШ-23.

Кроме модернизации стрелкового оружия, шло наращивание мощи ракетного вооружения. С вертолета снято неуправляемое ракетное оружие калибра 57 мм (С-5), взамен которого применяются ракеты семейства С-8, С-13 и С-24. Таким образом, жизнь Ми-24 продолжается. Далеко еще не исчерпаны возможности улучшения его летных и боевых характеристик.

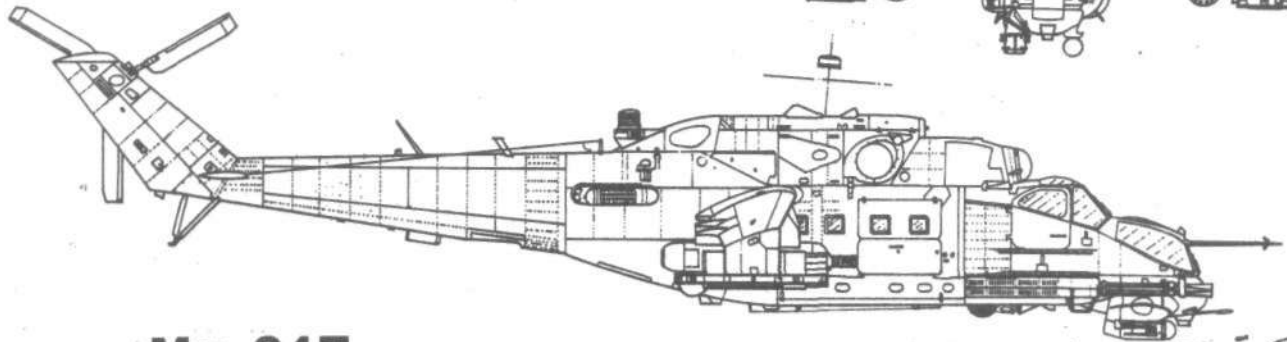
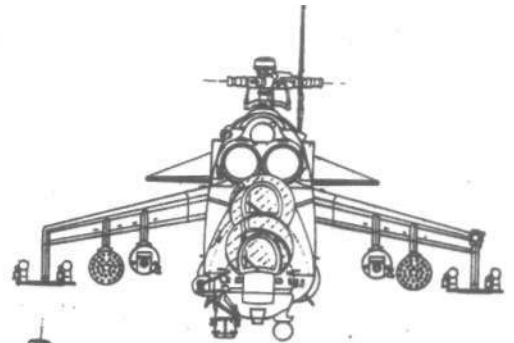
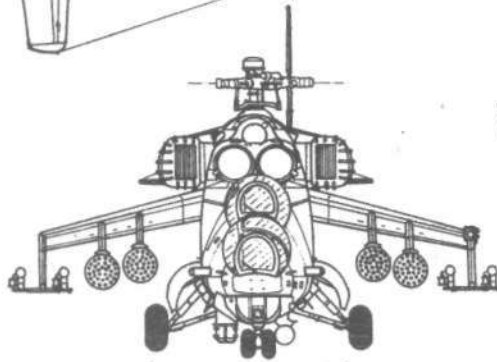
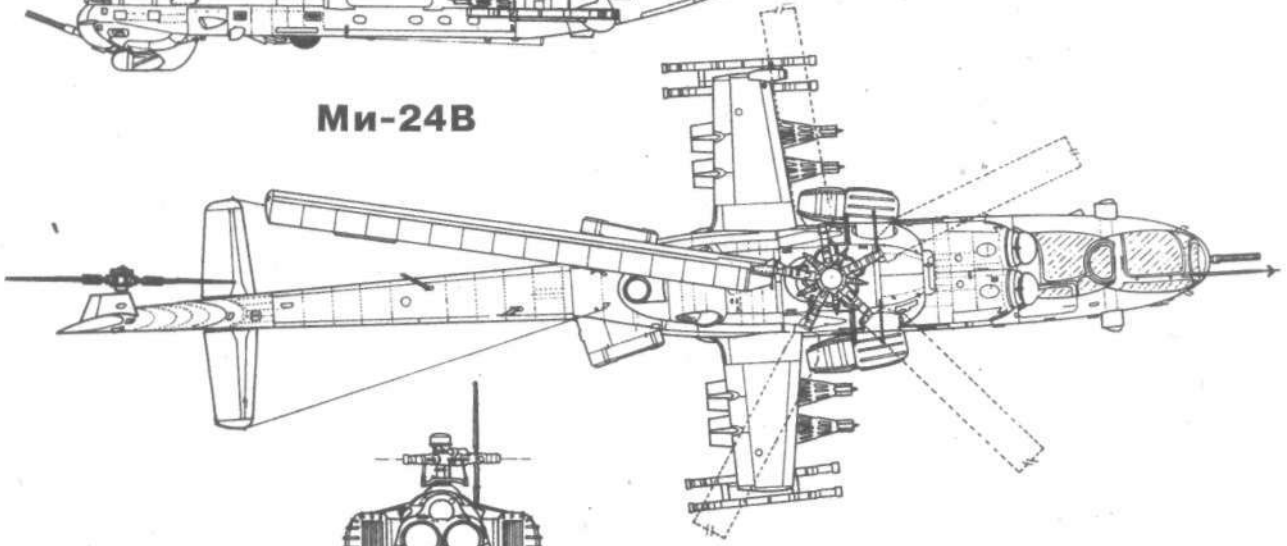
И все же техника стареет физически и морально, и наступит такой момент, когда дальнейшая модернизация становится уже нецелесообразной, должен прийти на смену новый объект, боевой вертолет нового поколения.

Жизненный цикл такого нового вертолета — Ми-28 начался уже давно, экспериментальная машина взлетела в 1982 году. Уже теперь известно всем, что новый боевой вертолет задавался по конкурсу двум фирмам: МВЗ им. М. Л. Милья и УВЗ им. Н. И. Камова. Об этом довольно красочно поведал в «КР» №7 за 1994 год Г. И. Кузнецов (статья «Вымысел и правда о «Черной акуле» — ред.). Так и хочется оставить в первой строчке заголовка его статьи лишь первое слово.

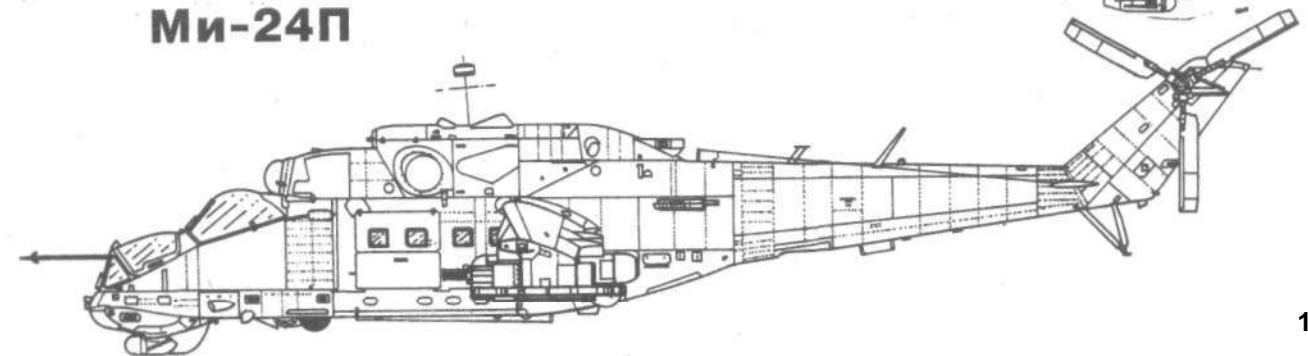
Действительно, у УВЗ не осталось иного выхода, как предложить «заманчивой» вариант-проект одноместного боевого вертолета. Лишь это давало шанс выиграть. Ведь если бы на конкурсе сошлись два практически одинаковых вертолета, но построенных по разным аэродинамическим схемам (соосной — ОКБ Камова и одновинтовой — ОКБ Милья), то в этом



**Ми-24В**



**Ми-24П**





случае проигрыш УВЗ наступил бы сразу. Ибо опыт в боевых вертолетах нашей фирмы был больше. Да и соосная схема нигде в мире на пилотируемых вертолетах не применяется.

Атак конкурс зажил своей собственной жизнью и перевалил уже за первый десяток лет. За это время выяснилось, например, что экономии в экипаже не получилось, так как для обеспечения боевой работы Ка-50 нужен второй вертолет-разведчик (между прочим, двухместный и даже построенный по одновинтовой схеме). Так что три (человека), а не два и, уж, конечно, не один, — на одну «дырку» в танке.

Не будем считать, во что обошелся этот конкурс стране. Страшно другое: вдруг этой «Акуле» придется действительно повоевать (не на полигонах). Вот тогда и будет «полный рот земли». К счастью, большинство все же правильно относится к этому «конкурсу» (пора поставить кавычки), и Ми-28 живет и будет жить.

Итак, Ми-28. От Ми-24 его отличает, во-первых, то, что он чисто боевой. Это позволило освободиться от дополнительного веса и резко улучшить его ЛТХ. Вертолет имеет статический потолок 3500 м, перегрузку от — 0,5 до +3. Вертолет может выполнять (и демонстрировал) все фигуры высшего пилотажа, включая «бочку», «петлю Нестерова», «Иммельман» и др. Сами эти фигуры не самоцель, они лишь демонстрируют возможности вертолета, а те, кто воевал на Ми-8 и Ми-24 в Афганистане, знают, как подчас не хватало такого «высшего пилотажа».

Во-вторых, Ми-28 значительно превосходит все существующие боевые вертолеты мира по боевой живучести. Не говоря о кабине и лобовых стеклах,

даже боковые стекла держат пулю. Фильм, запечатлевший стрельбовые испытания кабины Ми-28, на международных конференциях демонстрировался на «бис». В фильме, кстати, видно, что керамические плитки выдерживают не одно попадание без сквозных пробоин подложки, а при необходимости плитки легко заменяются в полевых условиях. Кроме бронирования, на Ми-28, благодаря разнесению двигателей, практически невозможно поражение одним снарядом обоих двигателей. Кроме того, сами двигатели служат защитой для жизненно важных агрегатов: главного редуктора, гидросистем и др. расположенных в редукторном отсеке. Вообще, на вертолете при его создании был реализован принцип защиты жизненно важных элементов менее важными.

В-третьих, Ми-28 обладает мощным комплексом вооружения. Начнем с пушечного. На вертолете установлена подвижная пушечная установка с пушкой 2А42 калибра 30 мм. Пушка имеет селективное питание из двух патронных ящиков, в которых могут укладываться разные боеприпасы (например, ОФЗ и бронебойные). Пушка высокоподвижна:  $\pm 110^\circ$  по азимуту. Это позволяет сопровождать цели, находящиеся уже позади вертолета, не меняя заданной траектории его полета. Так называемый «летательный фактор» пушки (пропорциональный дульной мощности) у Ми-28 в 2,5 раза выше, чем у американского вертолета Ан-64 «Апач».

Главное оружие современного боевого вертолета — высокоточное управляемое вооружение. На Ми-28 оно представлено комплексом УР «Атака» (это следующая ступень развития ком-

плекса «Штурм»). Боекомплект УР «Атака» на Ми-28 доведен до 16 шт. Ракета «Атака» выпускается в трех вариантах: основном, кумулятивном стандемной боевой частью, преодолевающей динамическую защиту и еще 800 мм гомогенной брони; осколочно-фугасном с объемно-детонирующим составом. (Особенно большие разрушения эта ракета производит при подрыве в замкнутых пространствах — дзоты, здания и др.); ракета для поражения воздушных целей с неконтактным взрывателем и стержневой Б. Ч., способной поражать воздушную цель при промахе до 4 метров.

Ракеты могут устанавливаться в любой комплектации и применяться по выбору экипажа. Дальность полета ракеты от 800 до 6000 м.

Существует и проверен пусками с попаданием в цель вариант ракеты на дальность до 8000 м. Однако целесообразность такой переразмеренной ракеты вызывает сомнение. Дело в том, что при пусках на такую дальность УР, требующих визуального контакта с целью (это в равной степени и «Атака», и «Вихрь», и «Хелфайр»), вертолет будет вынужден длительное время пребывать на значительной высоте, что делает его уязвимым. Наибольшее количество пусков будет приходиться на средние и малые дальности (2,5—4 км) и лишь доли процента смогут реализовать предельные дальности. Вообще при выборе комплекса вооружения Ми-28 был реализован принцип унификации вооружения с сухопутными войсками. Это касается и пушки, и управляемого вооружения.

В-четвертых, Ми-28 сконструирован так, что он без разборки (снимаются только лопасти несущего и рулевого винтов) входит в военно-транспортные самолеты

ты Ил-76, Ан-22 и Ан-124. Таким образом, решается вопрос о стратегической аэромобильности вертолета.

В-пятых, вертолет, его агрегаты и системы имеют резко сокращенный объем обслуживания.

В связи с затаившимся «конкурсом» спроектированное в 80-х годах оборудование обоим вертолетам устарело, и в настоящее время ОКБ им. М. Л. Миля совместно с большой группой партнеров разработало и заканчивает постройку модификации вертолета Ми-28 — Ми-28Н.

Основное отличие Ми-28Н — боевое применение этого вертолета круглосуточно, в любых метеоусловиях. Для обеспечения маловысотного полета (10—15 м) над рельефом с огибанием и облетом препятствий потребовалось полностью изменить состав бортового радиоэлектронного оборудования. Фоном является высокоточная навигационная система с использованием физических полей Земли, так называемая экстремальная навигация. Эта система, помимо точного выведения вертолета в заданный район, обеспечивает летчику визуализацию трехмерной карты, изображающей в перспективе рельеф местности и основные объекты. В сложных метеоусловиях на помощь приходит также радиолокационная система. И все же решающими инструментами, обеспечивающими летчику визуальный контакт с землей, являются очки ночного видения (ОНВ) и тепловизионная система переднего обзора.

ОНВ выдают изображение внешнего пространства непосредственно в глаза летчика в довольно широком поле ( $-40^\circ$ ) с направлением взгляда. С этой точки зрения ОНВ представляют информацию в привычной и легко воспринимаемой форме, но имеют ограничения применения по освещенности.

Тепловизионная система переднего обзора значительно сложнее и, следовательно, дороже и тяжелее ОНВ. Кроме того, система, как правило, имеет более узкое поле зрения. Желая иметь изображение местности на телевизионном экране в натуральном масштабе, поле зрения системы должно быть примерно  $13 \times 18^\circ$ . Но, с другой стороны, тепловизионная система не зависит от освещенности и в очень темную ночь становится единственной. А если перейти к применению оружия круглосуточно, то ОНВ для этой задачи малопригодны из-за малой дальности действия. Тепловизионная система, оснащенная длиннофокусной оптикой и хорошей стабилизацией, способна обнаруживать и распознавать цели на дальностях до 4—5 км, что делает возможным использование управляемого ракетного вооружения и, уж тем более, пушечного. Для предварительного целеуказания тепловизионной системе также помогает радиолокатор.

Таким образом, для реализации круглосуточного и всепогодного применения Ми-28Н, на нем имеется интегрированный бортовой радиоэлектронный комплекс оборудования. Он включает наддулочную комбинированную радиолокационную станцию; тепловизионную

станцию переднего обзора летчика (для пилотирования); стабилизированную обзорно-прицельную станцию оператора (в ее составе оптический, телевизионный, тепловизионный каналы, канал управления ракетами и лазерный дальномер); систему индикации летчика и штурмана, построенную на жидкокристаллических экранах; очки ночного видения и ряд других.

Вооружение модифицированного Ми-28 модернизируется в части применения высокоточного оружия, реализующего принцип «пустил—забыл», а также позволяющего вертолету поражать цели из-за укрытия, и цели, находящиеся за препятствиями на больших удалениях.

Работа над боевым Ми-28 имеет и дополнительные результаты. Это, прежде всего, влияние на модернизацию своего предшественника — Ми-24 в части унификации по ряду агрегатов и систем вооружения. Например, на Ми-24 подтверждена летными испытаниями возможность использования нового поколения УР «Атака», разработанной по программе Ми-28. При модернизации вертолета Ми-24В и П предполагается использовать несущую систему; лопасти и втулку несущего винта и рулевой винт от вертолета Ми-28. На модернизируемом вертолете используются многопозиционные пусковые установки АПУ-4/8 комплекса УР «Атака»; электронная часть командной радиолинии комплекса «Атака»; применяются также балочные держатели ДБ-3У и встроенная в крыло система подвеса оружия; подвесные топливные баки большей емкости от вертолета Ми-28 и пр.

Демонстрационный образец такого модернизированного вертолета был недавно выставлен на Парижском авиасалоне.

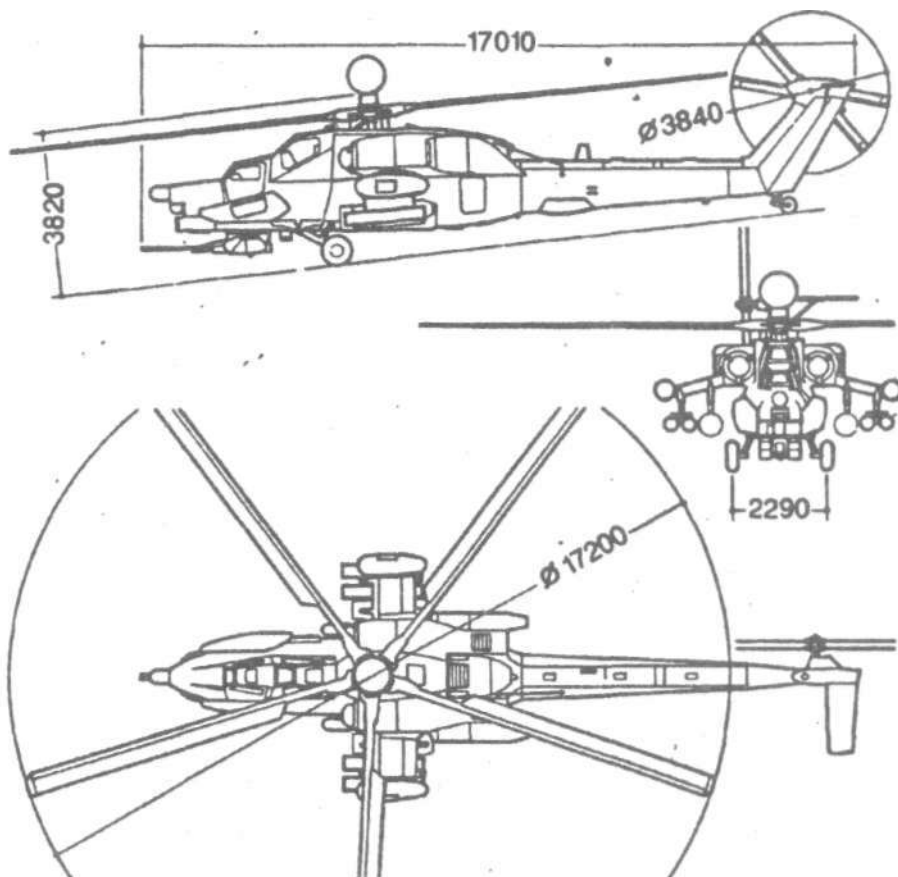
На вертолете продемонстрированы системы, обеспечивающие его круглосуточное боевое применение. Поставила это дополнительное оборудование французская фирма Секстант-Авионик совместно с Томсом ТТ. В дальнейшем возможно использование на модернизированном Ми-24 обзорно-прицельных систем ночного видения, разрабатываемых по программе Ми-28Н.

И это не все. Ми-28 является базой для создания нового поколения летающей боевой машины пехоты — Ми-40.

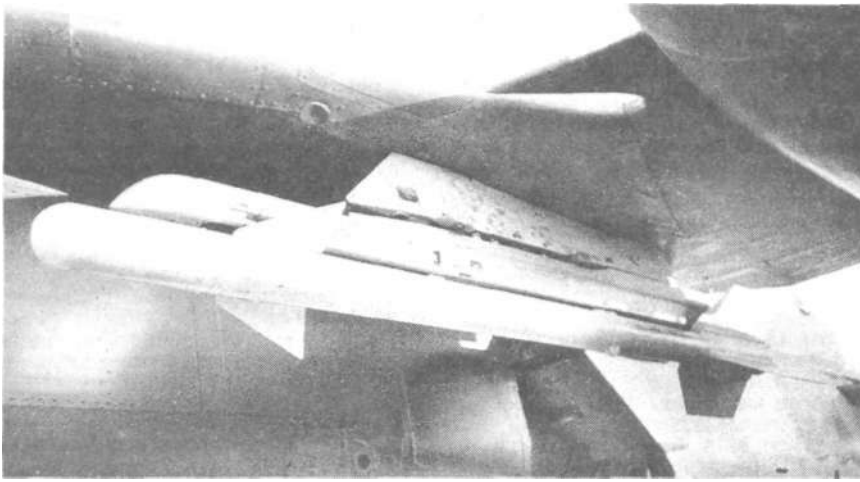
В Ми-40 предполагается унифицировать значительную часть наиболее сложных агрегатов (история создания Ми-24 повторяется), это: несущая система, рулевой винт, силовая установка, главный редуктор и трансмиссия. Одним словом, вся верхняя часть машины. Кроме того, унификация коснется и значительной части бортового радиоэлектронного комплекса и вооружения. Все это позволит резко сократить сроки разработки Ми-40 и затраты на ОКР, удешевить стоимость агрегатов и систем в серийном производстве. Это также упростит и удешевит эксплуатацию парка вертолетов Ми-28Н и Ми-40, имеющих однородные агрегаты, системы и вооружение. За этим может последовать ряд модификаций различного специального назначения, как это было с Ми-24.

В этом «древе» модификаций, выросших на базе Ми-28, вероятно, найдется место для пассажирской и деловой машины. Заложенные в Ми-28 возможности обеспечат высокий уровень надежности этим гражданским вариантам на уровне требований международного сертификата летной годности.

Окончание следует







Учебная (практическая) ракета Р-ЗП под крылом МиГ-23 МЛ.

**Владимир МАРКОВСКИЙ**  
**Константин ПЕРОВ**

## **РАКЕТА НАХОДИТ ЦЕЛЬ**

### **СОВЕТСКИЕ АВИАЦИОННЫЕ РАКЕТЫ КЛАССА «ВОЗДУХ-ВОЗДУХ»**

Стремительный рост скорости боевых самолетов, преодоление звукового барьера и освоение больших высот полета существенно изменили требования к авиационному вооружению.

Сверхзвуковые скорости, резко возросшие дистанции и относительные перемещения противников в воздушном бою приводили к малой вероятности поражения цели. Пушечное вооружение сковывало и развитие тактики воздушного боя. Чтобы открыть эффективный огонь по самолету противника, сверхзвуковому истребителю требовалось выйти сзади на небольшую дистанцию и малые курсовые углы. Бой, тем самым, строился по унаследованной от поршневых истребителей схеме, а область возможных атак сузилась и не позволяла использовать мощь современного самолета.

Не увенчались успехом попытки решить проблему простейшим способом — применением неуправляемых авиационных ракет (НАР), хорошо зарекомендовавших себя в борьбе с наземными целями. Простота их устройства и использования была привлекательна, но специфика воздушного боя с его большими перегрузками и относительными скоростями противников делала НАР совершенно неудовлетворительными из-за их малой дальности и точности.

Успешный перехват воздушных целей могло обеспечить только создание качественного нового оружия, способного поразить цель на большом расстоянии с высокой точностью и надежностью. Таким оружием стали принятые на вооружение в 50-х годах управляемые ракеты. Появление их стало возможным на основе бурного

развития в первое послевоенное десятилетие электроники, радиолокации, создания новых материалов и технологий, теории управления и, конечно, самой ракетной техники.

Разработка в СССР управляемых ракет была начата не на голом месте — у советских конструкторов уже имелся солидный опыт создания и боевого применения реактивных снарядов, да и эксперименты с дистанционным управлением и системами самонаведения были начаты еще в 20-е годы (опыты Гроховского, «летающие торпеды», телемеханическое самонаведение Фищука, «волновое управление» и т. п.).

Активно использовались и трофейные германские разработки — а у немцев было чему поучиться: они не только предложили, но и реализовали на практике разнообразные типы ракет, системы радиолокационного, теплового и телевизионного наведения. Традиционно высокий уровень немецкой технологии и точного приборостроения стал основой для создания в Германии в годы войны сложных ракетных систем и агрегатов, намного опередивших свое время. Особенно высоким совершенством отличались двигатели, рулевые машины, приборы и аппаратура ракет, захваченных советскими войсками в конце войны. Среди трофеев были вполне отработанные и доведенные до практического применения конструкции немецких неконтактных оптических, инфракрасных и радиовзрывателей.

Создание управляемого ракетного оружия происходило в тесной связи с совершенствованием бортового прицельного и радиолокационного оборудования истребителей. Уровень

приборостроения того времени не позволял снабдить относительно небольшую по размерам и весу ракету автономной системой наведения достаточной точности и дальности. Для надежного поражения цели ракете требовалась помощь «со стороны». Управление ею производилось бортовыми радиоэлектронными средствами самолета с контролем наведения самим летчиком.

Такими возможностями обладала уже отработанная на крылатых противокорабельных ракетах радиолокационная система наведения на цель (в тогдашней отечественной терминологии «способом телеориентирования по радиолучу»). Ракетная атака производилась следующим образом. Пилот истребителя-ракетоносца обнаруживал цель с помощью бортовой РЛС (или по командам с наземного пункта управления), переводил РЛС в режим автоматического сопровождения цели направленным радиолучом и при достижении разрешенной для атаки дистанции (об этом сигнализировала лампочка, загоравшаяся на пульте) производил пуск. Войдя в радиолуч, ракета удерживалась в его равносигнальной зоне, а отклонения парировались рулями.

Реализовали эту систему при создании первого советского крупносерийного управляемого ракетного снаряда РС-2У (К-5), компоновка которого полностью подчинялась избранному принципу наведения. Аппаратуру управления с приемной антенной общим весом 14,67 кг установили в хвостовой части корпуса для устойчивого приема сигналов самолетной РЛС. Среднюю часть занимал реактивный твердотопливный двигатель (РДТТ) максимальной тягой 1340 кгс с двумя выведенными по бокам соплами, а в головном отсеке находилась осколочно-фугасная БЧ весом 11,35 кг с неконтактным радиовзрывателем РВ-1У. Рули приводились в движение пневматическими рулевыми машинками, питающимися сжатым воздухом от баллона.

Небольшой вес РС-2У (74,25 кг) позволял истребителям-перехватчикам МиГ-17ПФУ и МиГ-19ПМ нести до четырех таких ракет на пусковых устройствах АПУ-4. Запуск ракеты производился с расстояния 2—3 км, а дальность автосопровождения цели РЛС истребителя РП-1У («радиоприцел—управляющий») составляла 3,5—4 км.

Боевые характеристики ракеты обеспечили ей значительные преимущества по сравнению с пушечным вооружением. Вместе с тем практическое применение РС-2У выявило несовершенство ее конструкции и возможностей. Наведение на цель производилось по так называемому методу «трех точек». Истребитель, ракета и цель должны были находиться на одной прямой. Летчику требовалось постоянно удерживать в прицеле ракету и



Ми-28

Ми-24 пилотажной группы "Беркуты"





Як-54



Ан-38

фото П. Бутовского

## "АВИАГАММА" ПРЕДЛАГАЕТ

АОЗТ "Авиагамма" - официальный дистрибьютор австрийской фирмы "Бомбардир-Ротакс" предлагает авиационные двигатели мощностью от 30 до 100 л.с., запасные части и комплектующие к ним. Мы обеспечим гарантийное и послегарантийное обслуживание.

Телефон: (095) 158-31-23.

Факс: (095) 158-65-73.

Адрес для переписки: 125057 Москва, д/я 51.



Ил-96М

Внизу: Ту-334 в сборочном цехе



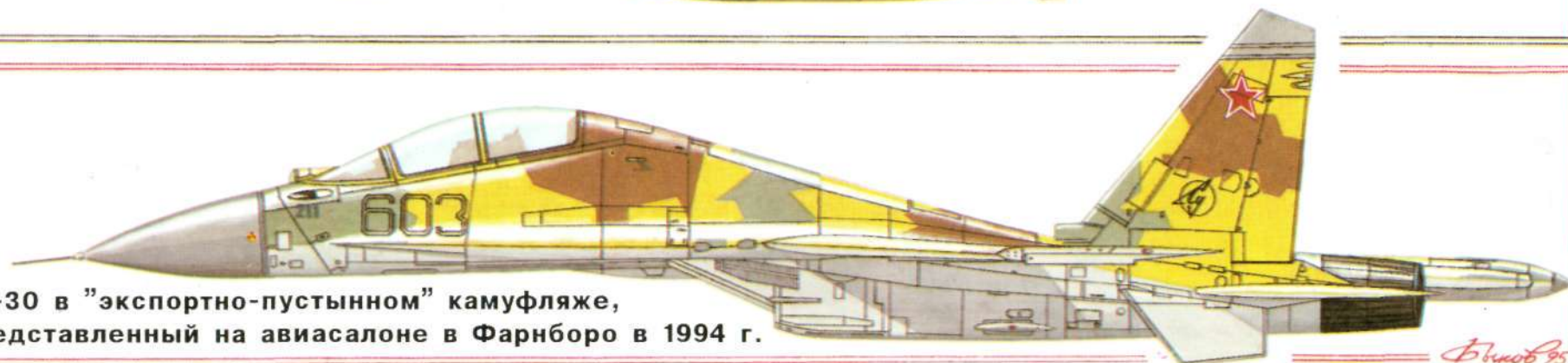
"Торнадо" IDS, 1-я эскадра морской авиации ФРГ, 1985 г.



"Торнадо" IDS, 7-я эскадрилья ВВС Саудовской Аравии, операция "Буря в пустыне", зима 1990-91 г.



Су-30 в "экспортно-пустынный" камуфляже, представленный на авиасалоне в Фарнборо в 1994 г.



*Виноб 95*

вражеский самолет. В противном случае ракета выходила из довольно узкого радиолуча, теряя управление.

При уходе РС-2У из-под контроля срабатывал временной самоликвидатор, подрывавший боевую часть. Для визуального контроля полета РС-2У (а скорость ее достигала 750 м/с) на концах крыльев были установлены трассеры. Резкие маневры истребителя в процессе наведения исключались — они грозили срывом управления, что сводило область возможных атак к классическому заходу в хвост противника. В инструкции по применению РС-2У особо оговаривалось: «...предназначена для поражения бомбардировщиков (типа Ту-4) из задней полусферы».

Сам процесс наведения был довольно сложен, ненадежен и отвлекал летчика от пилотирования. Требовалось усовершенствовать ракету, сделав ее выход на цель более автономным.

Усовершенствованный вариант ракеты РС-2УС был предназначен для истребителей МиГ-21 и Су-9, оснащенных РЛС ЦД-30. РС-2УС отличалась увеличенной площадью крыла и рулей, более мощными пневмоприводами и возросшей дальностью полета. РС-2УС имела усовершенствованный радиовзрыватель РВ-2У, работавший по принципу Допплера. Подрыв БЧ производился им в момент пролета ракеты на минимальном расстоянии от самолета противника. Между тем способ наведения оставался прежним. Ракеты РС-2УС, выпущенные с прицелом на «большую войну» в огромном количестве, состояли на вооружении до конца 70-х годов. Однако их устарелость к тому времени стала настолько явной, что рекомендовалось использовать их в качестве НАР, застопорив рули и отключив бортовую аппаратуру наведения.

Представителем первого поколения ракетного оружия была и мощная УР Р-8 (К-8, изделие 24), появившаяся в 1957 году и предназначенная для вооружения перехватчиков ПВО. Она имела схему, ставшую для отечественных ракет классической — развитое несущее оперение с элеронами и рулевыми поверхностями в носовой части. Р-8 наводилась тем же способом — по лучу радиолокатора. Для визуального наблюдения за полетом ракеты в ее хвостовой части был установлен трассер. Масса Р-8 равнялась 275 кг.

Новые ракеты использовали при модернизации перехватчика Су-9, и на вооружении авиации ПВО появились два комплекса перехвата на базе одного самолета. Су-9-51 с ракетами К-5М и Су-11 с ракетами К-8 и автоматизированной системой управления полетом и огнем, состоявшей из бортовой РЛС, автомата-вычислителя и автопилота. Су-11 мог обнаруживать цели на больших расстояниях, вести их автосопровождение и пуск ракет при выходе на разрешенную дальность устойчивого захвата (до 12 км). Тем не менее, и Р-8 позволяла перехватывать лишь неманевренные цели.

Необходимо было усовершенствовать ракетное оружие, упростив его применение и сделав выход на цель

более автономным. Сформировались два способа самонаведения, основанных на обнаружении самолета противника по его радиолокационному отражению или тепловому излучению двигателя.

Инфракрасная (тепловая) головка самонаведения (ИК ГСН или ТГСН) полностью автономна (такой способ получил название пассивного). Радиолокационная же (РГСН) — из-за ограниченной энергетики ракеты требовала подсветки целей мощной РЛС истребителя для захвата цели и надежного самонаведения с большого расстояния. Наведение РГСН, названное полуактивным, производилось по отраженному от цели радиолокационному сигналу. Необходимость сопряжения параметров РГСН и самолетной РЛС обусловила появление типичных для советских ВВС и ПВО комплексов «самолет + ракета». Кроме того, для достижения качественного скачка считалось необходимым принятие на вооружение совместно создаваемой системы из самолета и средств его поражения.

Тепловая ГСН была использована при модернизации К-5. Ракета К-55 (Р-55, изд. 67), сохранив общую компоновочную схему К-5 и ее основные системы, получила, кроме ТГСН, оптический взрыватель (название его было условным, так как он реагировал на тепло и «видел» в ИК-диапазоне). Для сохранения центровки освобожденного отсека заняла дополнительную осколочно-фугасная БЧ. Атака Р-55 могла производиться на пересекающихся курсах при маневрировании цели с перегрузками до 3 единиц. На вооружении Су-9 эта ракета оставалась еще в 70-е годы.

Рост скоростей и нагрузок на рулевые поверхности ракет требовал создания простого, компактного и достаточно мощного источника энергии для рулевых приводов. Им стал ПАД — пороховой аккумулятор давления, представлявший собой зажигающийся при пуске ракеты газогенератор. Газы под давлением, вырабатываемые ПАД, питали рулевые машины. ПАД раскручивал и турбину электрогенератора, позволяя обходиться без громоздких аккумуляторов.

В конце 50-х годов в СССР попали образцы американских ракет «Сайду-

индер». Одна из них была утеряна при учениях и выловлена в море советскими рыбаками, вторая поступила из Китая. В воздушном бою над Тайванем она попала в борт китайского МиГ-17, не взорвалась и прилетела вместе с истребителем на аэродром.

Появилась возможность ознакомиться с устройством «Сайдуиндера», а затем и скопировать американскую новинку. Отечественное «изделие» сохранило конструкцию и даже основные габариты «Сайдуиндера», вплоть до соответствия их дюймовым мерам. Ракета Р-3с (К-13, изд. 310А, «Атолл» по натовскому коду) имела пассивную ТГСН, датчик которой находился в головной части ракеты под полукруглым обтекателем из стекла или пластика. Среднюю часть занимал отсек управления и БЧ весом 11,3 кг, в задней — был расположен твердотопливный двигатель тягой 2500 кг.

В конструкции Р-3с примечательным стало использование роллеронов на Х-образных крыльях, которые предназначались для ограничения угловой скорости крена, вносящего сбой в систему управления. Роллерон представляет собой комбинацию обычного элерона и зубчатого ролика, выступающего за его габариты. В полете ролик раскручивается встречным потоком до 100 000 об/мин и становится своеобразным гироскопом, реагирующим на угловую скорость крена и вызывающим отклонение элерона, парирующее этот крен. Простая и эффективная конструкция роллерона, позволяющая обходиться без силовых приводов в управлении по крену, стала общепринятой для ракет небольшого веса.

Р-3с предназначалась для ближнего боя и дальность ее пуска не превышала 4—9 км (в зависимости от условий полета), а время работы двигателя составляло всего 1,7—3,2 сек. При сближении с целью на достаточное расстояние срабатывал ИК-взрыватель и подрывалась боевая часть, образуя до тысячи осколков с эффективным радиусом поражения 10—11 м. На случай прямого попадания был предусмотрен дополнительный контактный взрыватель, чувствительные элементы которого наклеивались на передних кромках рулей. Минимальная дальность пуска без риска поражения собственно-



го самолета разлетающимися осколками составляла 1,4 км.

Р-3с весила всего 75,3 кг, что позволяло без проблем снаряжать ею самолет даже вручную. Впрочем, тем же привычным способом подвешивались и другие советские ракеты, вот только рук при этом требовалось побольше.

Р-3с вошла в комплекс вооружения истребителя МиГ-21Ф-13, а затем появилась и на других самолетах.

Р-3с получила боевое крещение во Вьетнаме, а затем и на Ближнем Востоке. Она оказалась неплохим оружием, неприхотливым и надежным. Однако тепловая головка ракеты была чувствительна к погодным условиям (дождь и облачность поглощали ИК-излучение), атака производилась только из задней полусферы, а для уклонения от нее противник использовал уход в сторону Солнца — мощного естественного источника тепла (ночью такой ложной целью могла стать даже «холодная» луна). На результативности пусков сказывались и ограниченные маневренные возможности ракеты при подлете к цели, **невозможность** ее схода с направляющей при больших перегрузках и недостаточно мощная боевая часть. Область возможных атак сокращалась также минимальной разрешенной дальностью (она определялась неспособностью ТГСН отслеживать быстро перемещающуюся по азимуту цель и собственной безопасностью при подрыве БЧ).

Тем не менее, очевидные успехи управляемого ракетного оружия привели в конце 50-х годов к полному пересмотру взглядов на роль истребительной авиации и тактику воздушного боя. Скорость самолетов стремительно росла, а бортовое радио-

электронное оборудование становилось все более сложным. Атмосфера эйфории от послевоенного скачка в ракетной технике и электронике привела к замыслу создания полностью автоматизированных комплексов вооружения.

Воздушный бой при этом сводился к наведению перехватчика на цель с наземного поста управления, обнаружению противника мощной бортовой РЛС и поражению его УР с предельных дистанций. Траектория полета и последовательность операций перехвата программировались и вводились в «электронный мозг» истребителя.

Такой бой требовал и соответствующего ракетного вооружения. Для тяжелых перехватчиков КБ А. И. Микояна Е-150/Е-152 предназначались УР К-9 с полуактивной РГСН.

Условия применения такой ракеты — большие скорости пуска и сближения с противником, неманевренный характер атаки и подсветка цели мощной РЛС истребителя — вызвали и ряд конструктивных особенностей. Мощный двухрежимный двигатель стартовой тягой 5500 кгс вначале разгонял ракету до 1400 м/с, а затем переходил на крейсерский режим с тягой 2500—3000 кгс. По унаследованной от самолетов схеме переднее оперение называлось крылом (хотя и было поворотным), а заднее — стабилизатором, оснащенным элеронами и роллеронами. Вес К-9 составлял 245 кг, из которых 103 кг приходилось на двигатель, 15 кг весила РГСН и 27 кг — боевая часть с неконтактным радиовзрывателем, обладавшая радиусом поражения 20—30 м.

РГСН К-9 была всеракурсной и позволяла атаковать самолет противника с любого направления, хотя ее несовершенство и ограничивало дальность

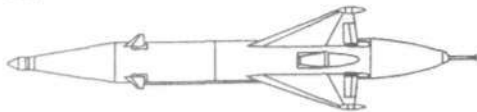
пуска 9-ю км. Наведение ракеты на цель происходило по методу параллельного сближения. Это требовало при подсветке цели непрерывного согласования частот излученного носителем и отраженного от цели сигнала. Для приема излучения самолетной РЛС на оперении были установлены четыре антенны канала синхронизации. Это громоздкое «решение» на последующих ракетах было заменено более изящным — размещением антенн-пластин на корпусе. Надежность К-9 оказалась невысокой — вероятность поражения цели одной ракетой составляла всего 0,55. На вооружение она принята не была.

Тактика сверхзвуковой ракетной атаки предполагала уничтожение самолета противника с первого захода (на огромных скоростях и при пересекающихся курсах цель вряд ли можно было отыскать снова — радиусы виражей возросли до десятков километров). Поэтому перехватчику достаточно было иметь не более двух ракет. Как правило, одна из них была оснащена тепловой ГСН, а вторая — радиолокационной, или как ее еще называли, «радийной». Это повышало вероятность уничтожения противника в одной атаке.

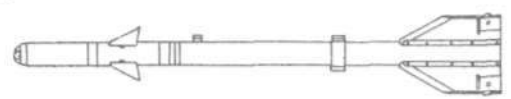
Прорабатывались и другие варианты самонаведения. Так, в начале 60-х годов велись работы по созданию оптической ГСН, способной обнаруживать светоконтрастные на фоне неба объекты. Однако непригодность такого способа для перехвата цели ночью, в облаках или на малых высотах была очевидной и стала причиной прекращения работ.

Продолжение следует

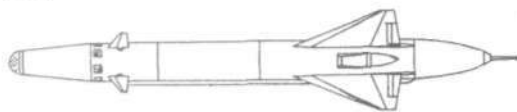
РС-2УС



Р-3с



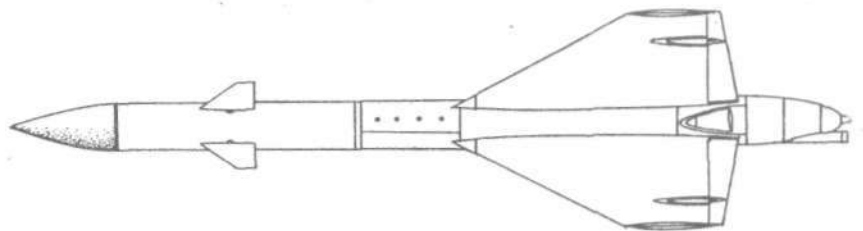
Р-55



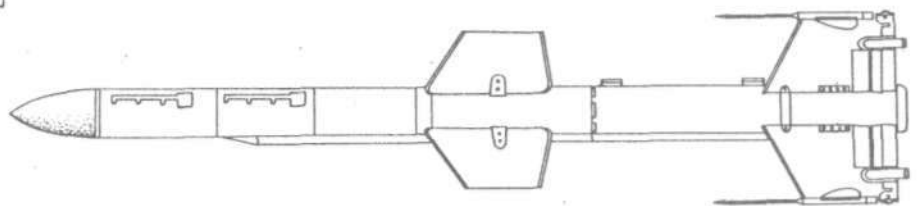
Р-3р



Р-8



Р-9





Евгений ПОДОЛЬНЫЙ

## «ЯКИ» ДЕРЖАТ МАРКУ

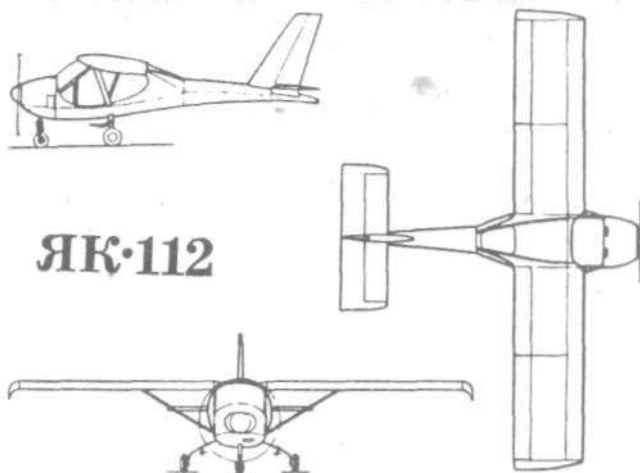
Положение обязывает... Ведь марку «Як» до сих пор помнят и асы люфтваффе, и спортсмены мирового класса, и пилоты авиакомпаний, а главное — миллионы авиапассажиров во многих странах мира. Есть чем гордиться. Но в наше сложнейшее для отечественной авиации время неимоверно трудно продвигаться дальше, к совершенству и овладению последними достижениями науки. Нет денег на проектирование и постройку, испытания и доводку новой техники. Нужны новая, гибкая концепция, новая стратегия. А что, собственно, нового в этом плане у яковлевцев?

### МЕЖДУ «СУ» И «ПИТТС»

ОКБ им. А. С. Яковлева практически всегда занималось созданием пилотажных спортивных и учебно-тренировочных самолетов: УТ-1, УТ-2, Як-18, Як-18П, ПМ, ПС, Як-50, Як-52... Но чем дальше, тем труднее борьба с соперниками. Нашими и особенно с зарубежными. «Экстра», «Злин», «КАП», «Лазер», «Питтс» — всегда блистали на мировых первенствах, демонстрируя свое техническое совершенство. Наш Як-50 явно обошли: в конце 70-х в моду властно вошла энергичная воздушная акробатика — буйная стихия для маленького легкого самолета с большой скоростью угловых вращений.

Но вот и у нас появились более легкие и компактные машины, аналогичные по конструктивному решению, — Су-26 и Як-55. И результат не замедлил сказаться: в 1984-м летчица Х. Макагонова в Венгрии, пилотируя Як-55, стала чемпионкой мира. В 1986-м в Англии этого высочайшего титула на Су-26 добилась Л. Немкова. Но наше ликование по этому поводу было недолгим: если в Англии «Су» и «Экстра» выступали на равных, то менее чем через год, к первенству Европы в ФРГ, Вальтер Экстра всего с четырьмя помощниками сумел значительно улучшить свой и без того великолепный аппарат. Дело ясное: по модернизации спортивных машин Запад значительно мобильнее нас.

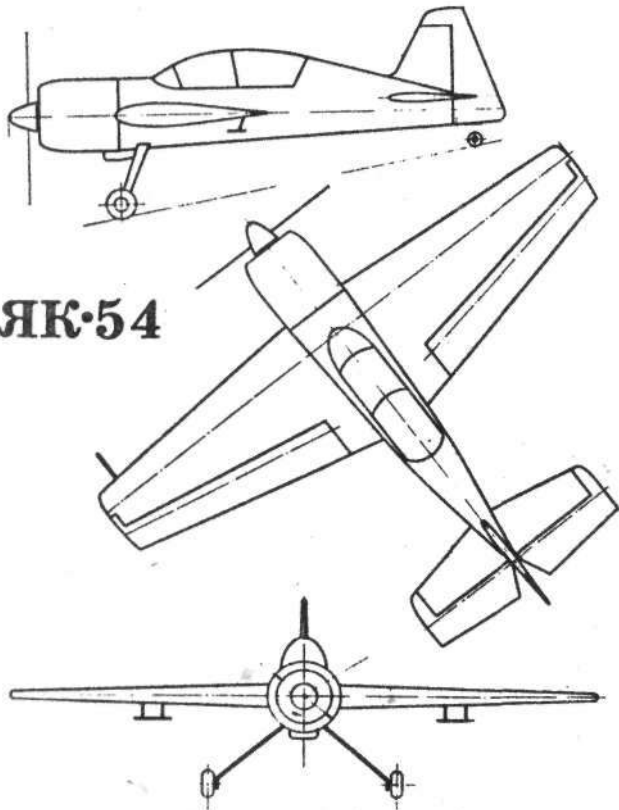
Проблема во многом упирается в мотор. До сих пор нет у нас двигателя, подобного «Ротаксу» или «Лайкомингу». Если взять длинный ряд машин от Як-50 до двухместного Су-29, двигатель в принципе, один и тот же, звездообразный, с большим миделем, в 360 л. с. С таким двигателем построен и самый последний на сегодняшний день спортивный Як-54. Нужно отдать должное упорной кропотливой работе над проектом Главного конструктора Дмитрия Драча и ведущего инженера Владимира Попова: в самых жестких условиях сегодняшней экономики им удалось совместно с коллективом ОКБ создать спортивный самолет но самым строгим требованиям сертификации. Идея создания Як-54 на базе серийно выпускаемого Як-55М была дана Генеральным конструктором ОКБ А. Н. Дондуковым. Плюс масса «мелких» нюансов в новой конструкции привели к отличному результату. Шеф-пил от Андрей Синицын был в восторге от нового самолета. Як-54 оказался значительно лучше своего прототипа Як-55М, а по себестоимости — в



### ОСНОВНЫЕ ДАННЫЕ

Масса взлетная максимальная, кг	1260
Двигатель поршневой с винтом изменяемого шага	TCM IO-360-ES Lycoming IO-360-A1B6
Мощность двигателя, л.с.	200
Масса коммерческой нагрузки максимальная, кг	270
Масса пустого, кг	775
Скорость полета, км/ч:	
- максимальная крейсерская	250
- крейсерская	190
Скорость посадочная, км/ч	125
Высота полета, м	4000
Дальность полета с АНЗ на 45 мин полета, км:	
- с максимальной коммерческой нагрузкой	850
- с максимальной заправкой топлива	2000
Длина самолета, м	6,96
Высота самолета, м	2,9
Размах крыла, м	10,25
Площадь крыла, м <sup>2</sup>	14,00
Количество пассажиров, чел.	3
Длина взлетной дистанции, м	500
Длина посадочной дистанции, м	500





## ЯК-54

### ОСНОВНЫЕ ДАННЫЕ

Масса взлетная, кг	990
Двигатель	М-14П
Мощность двигателя, л.с.	360
Скорость максимальная, км/ч	450
Скорость сваливания, км/ч	110
Скорость углового вращения по оси X, рад/с	6
Скороподъемности у земли, м/с	15
Длина самолета, м	6,91
Размах крыла, м	8,16
Площадь крыла, м <sup>2</sup>	12,89
Диапазон эксплуатационных перегрузок, g	от +9 до -7

2 раза ниже, чем двухместный Су-29. И даже несколько превзошел своего соперника в обратном пилотаже и характеристиках сваливания.

Д. Драч в десятках эскизов пытался воплотить облик будущей спарки. Придирчиво анализировал не только заграничные, но и отечественные наиболее удачные конструкции. Прежде всего Су-29. Интересными показались и самолеты, созданные К. Жидовецким еще до его «Авиатики». В «Кванте» было немало неординарных идей: необычная система закрылков. Впервые опробованы предельно большие нагрузки на крыло. Но самолет этот, побивший несколько мировых рекордов, увы, так и не пробился в серию. Неординарным был и «Акробат», этот короткокрылый малыш с предельно малым весом 700 кг. Мотор у него был все тот же, громоздкий, в 360 л. с. и весом ровно в половину веса аппарата. Но зато так оригинальны аэродинамические и компоновочные решения!

Из заграничных конструктору наиболее интересным оказался «Питтс» — почти игрушечный биплан, прочный, удивительно маневренный, выполняющий головокружительные пируэты буквально вокруг своего хвоста.

Кстати, с американскими конструкторами и деловыми людьми у яковлевцев давняя творческая дружба. Коллеги в штатах даже выпускают журнал «Yak pilot club», — немалая честь.

20

Многое из задуманного Д. Драчу удалось внедрить в конструкцию. Двухместный спортивный пилотажный Як-54 предназначен для подготовки летчиков-спортсменов, обучения высшему пилотажу и использования в соревнованиях различного ранга, вплоть до международных. Это моноплан со среднерасположенным крылом, неубирающимся трехопорным шасси с хвостовым колесом. Двигатель М-14П (360 л. с.).

Самолет имеет взлетную массу 990 кг. Развивает максимальную скорость 460 км/ч. Скороподъемность — 15 м/с. Самолет небольшой по размерам: длина 6,91 м, размах 8,16 м, площадь крыла 12,9 м<sup>2</sup>. На валу двигателя установлен трехлопастный винт с повышенным КПД.

Снижение массы самолета достигнуто за счет новой компоновки кабины, снижения веса бортового оборудования, применения наспинных парашютов, установки пустотелых рессор шасси.

В самолете применено интересное новшество. В системе управления введен дополнительный канал управления элеронами на «зависание», позволяющий пилоту на любом этапе полета отклонять элероны на угол 5° и на углы 10° или 15° на взлете и посадке. Отклонение элеронов осуществляется перемещением специальной ручки, установленной в кабине по левому борту самолета у инструктора и курсанта. Такое новшество позволяет снизить посадочную скорость, а также выполнять пилотажный комплекс без потери высоты.

Для улучшения визуальной ориентировки в нижней обшивке фюзеляжа установлен остекленный люк.

Як-54 прост и послушен в управлении. Вполне доступен и начинающим летчикам. Большой запас прочности, высокая энерговооруженность и отличная управляемость дают возможность опытным спортсменам выполнять сложнейшие комплексы фигур высшего пилотажа.

Итак — новенький пилотажный Як. Какая судьба его ждет? Будем надеяться на лучшее. Фирма держит марку. Ведь недаром в США, где рынок буквально завален «пилотажками», приобрели уже 150 спортивных «Яков». И дело не только в доступной цене, но и в качестве. Ресурс Як-54, например, — 3000 часов! Летайте на здоровье.

## РОДНОЙ БРАТ «ЦЕССНЫ»

Речь о Як-112. Что-то знакомое? Ну, конечно, сразу же вспоминается Як-12, выпущенный еще в 1946 году. Но речь здесь не о модернизации. Это, собственно, абсолютно новый самолет. Хотя схема та же — подкосный высокоплан по старой яковлевской традиции еще со времен АИР-3. Кстати, это была уникальнейшая машина: двухместная, при двигателе «Вальтер» всего в 60 л. с, имела максимальную скорость 145 км/ч! Чем не пример для современных авиеток? А Як-112 — цельнометаллический моноплан с верхнерасположенным крылом, продолжатель давней традиции ОКБ, но уже в условиях новых возможностей и решений. При двигателе фирмы Телетайн (США) 210 л. с. или же Лайкоминг 260 л. с. самолет обладает приличной скоростью — 200—250 км/ч, имеет значительную дальность — 1400 км с очень хорошей для него коммерческой нагрузкой — 270 кг. Но лучше всего культуру конструкции и технологии может продемонстрировать всего один показатель: масса пустого четырехместного самолета — лишь 865 кг!

А это действительно маленький самолет. Поначалу с трудом верится, что четыре человека могут в нем расположиться с достаточным комфортом. Длина, размах и площадь его крыла немногим больше, чем у двухместного Як-54: 7 м, 10,25 м и 14 м<sup>2</sup>. Длина взлетной и посадочной дистанции — не более полукилометра.

Кстати, если уж вспомнили о «старике» Як-12, то назовем лишь два показателя: мощность двигателя 260 л. с. (намного больше, чем у Як-112), а крейсерская скорость 160 км/ч (намного меньше) и при этом взлетный вес у новичка на четверть тонны ниже. Впрочем, можно Як-112 сравнить и с самым современным самолетом подобного класса — Ил-103. Крейсерская скорость у последнего на 20 км/ч выше. Но все-таки комфорт и обзор, а также дальность полета остаются за Як-112.

Другие данные самолета такие. Максимальная взлетная масса — 1340 кг. Полная нагрузка — 475 кг. Максимальная заправка топливом — 180 кг. Диапазон центровок САХ — 21—30%. Скорость отрыва — 125 км/ч. Длина разбега и пробега — 350/230 м.

Фюзеляж у Як-112 — цельнометаллический полумонок. Двери — с обоих бортов. Остекление кабины — круговое. Крыло с подкосом, двухлонжеронной конструкции. Поперечный набор крыла состоит из 14 нервюры. Закрылок площадью 2,7 м<sup>2</sup> весьма эффективен. Шасси неубирающееся, с носовым колесом, выполнено потрехопорной схеме. Колея — 2,5 м. Колеса в обтекателях.

О качестве самолета красноречивее всего могут сказать лишь две цифры: технический ресурс самолета — 10 000 летных часов, а календарный срок службы — 20 лет!

Як-112 имеет самое совершенное бортовое оборудование фирмы «Бендикс Кинг», того же расклада, что и у знаменитой «Цесны». Соотношение примерно такое: 10% оборудование наше, 90 — американское. Но если учесть, что планер полностью наш, то соотношение нашего и американского следует рассматривать как «фифти-фифти».

Двигатель фирмы «Телетайн», винт ВИШ фирмы «Хартцель».

Летчик-испытатель Андрей Сеницын уверен, наша «Цесна», спроектированная группой конструкторов под руководством В. Митькина и Д. Драча, придется по душе и авиаторам, и пассажирам. Удобные подходы к агрегатам и коммуникациям обеспечивают без проблем обслуживание азротакси. А низкая цена и незначительная стоимость эксплуатации самолета, его многофункциональность сделают Як-112 поистине крылатым российским «фолькс вагеном».

## ЕДИНСТВЕННЫЙ В СВОЕМ РОДЕ

Есть самолеты, которые сразу отличишь из сотни машин. Именно к таким и относится шестиместный Як-58, легко узнаваемый по своей двухбалочной схеме и высококорропложенному стабилизатору. А еще — по изящной, сплошь застекленной гондоле и сзади расположенному двигателю с толкающим винтом. Самолет обращает на себя внимание предельной компактностью и исключительной рациональностью конструкции. Вообще эта схема мало распространена. За рубежом ей уделяют серьезное внимание на фирмах «Муни» и «Бичкрафт». У нас же машин подобной схемы в серийном производстве не было, если не считать, конечно, М-17 «Стратосферу» — самолет спецназначения. Каковы же особенности конструкции Як-58?

Фюзеляж Як-58 цельнометаллический, выполненный по схеме полумонок, составленной шпангоутами, лонжеронами и стрингерами. Обшивка металлическая, гладкая, работающая. Низкорасположенное крыло двухлонжеронное, цельнометаллической конструкции, с набором нервюр и стрингеров. Оно разъемное, крепится к центроплану с помощью силовых узлов на лонжеронах. В корневой части крыла расположены 2 топливных бака емкостью по 250 л. Закрылок и элероны крепятся на кронштейнах к заднему лонжерону крыла. Законцовка выполнена из стеклопластика.

Оперение самолета П-образной схемы, состоит из двух килей с рулями направления. Кили выполнены заодно с хвостовыми балками. Стабилизатор прямоугольной формы в плане, цельнометаллический, имеет продольный набор из лонжерона и стрингеров, поперечный — из нервюр, работающую обшивку и стеклопластиковые обтекатели стыков с киллями.

Шестиместная негерметичная кабина-гондола вентилируется забортным воздухом, имеет две двери. Правая, грузовая — сдвижная. Ее можно использовать для сброса грузов. Остекление кабины выполнено из формованного оргстекла.

Удобные кресла создают необходимый комфорт пассажирам. Кресло пилота — регулируемое. У заднего шпангоута установлен двухместный диван. За спинкой дивана — багажный отсек.

Управление на Як-58 ручное, безбустерное. Проводка управления комбинированная. Предусмотрена установка управления для второго пилота.

Шасси с самоориентирующимся передним колесом убирается в полете. Пневматики низкого давления обеспечивают эксплуатацию самолета на грунтовых аэродромах.

Пневмосистема с рабочим давлением 50 кгс/см<sup>2</sup> предназначена для запуска двигателя, уборки и выпуска шасси, а также для управления тормозными колесами.

Основные данные Як-58 такие. Мощность двигателя М-14ПТ 360 л. с. Винт трехлопастный изменяемого шага немецкой фирмы «МТ-Пропеллер». Масса пустого самолета — 1270 кг. Коммерческая нагрузка — 450 кг. Максимальная взлетная масса — 2125 кг. Скорость полета: максимальная — 300 км/ч, крейсерская — 260 км/ч, посадочная — 125 км/ч. Максимальная высота полета — 4000 м. Длина самолета — 8,55 м, высота — 3,16 м, размах крыла — 12,7 м, площадь крыла — 20 м<sup>2</sup>. Длина взлетной дистанции — 610 м, посадочной — 600 м.

При аэродинамических продувках и летных испытаниях Як-58 показал отличные результаты.

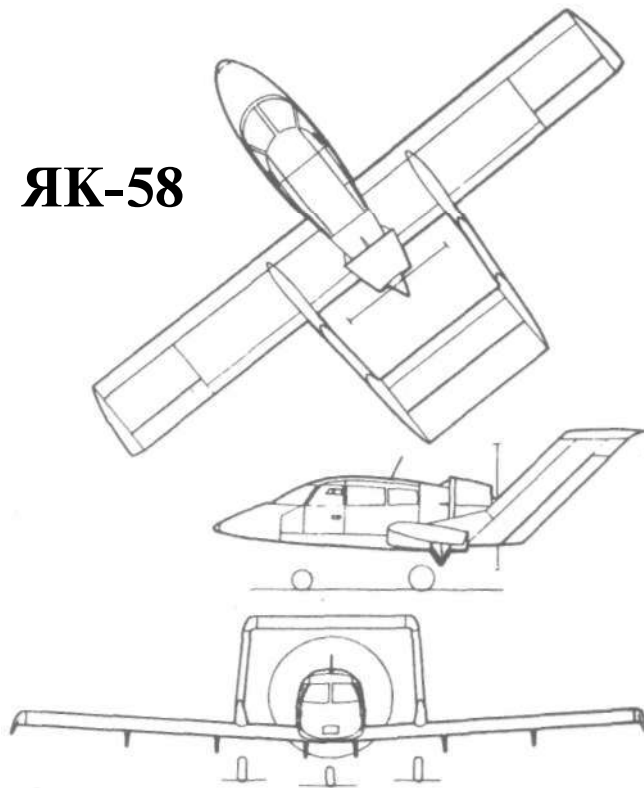
Летные испытания продолжаются, их проводят летчики-испытатели Юрий Митиков и Андрей Сеницын. В серию заложены первые 20 машин. Как говорится — дай Бог...

Интересно отметить, что Главным конструктором и у этой яковлевской машины — он же, Дмитрий Калистратович Драч, — среднего роста, собранный, энергичный. В 1974 году он окончил МАИ, работал в ЦАГИ, опубликовал ряд научных работ, наиболее заметна из которых — «Аэродинамика крыла умеренной стреловидности». В 78—80

годах служил в ВВС, готовил к полетам Ту-16. Затем в ОКБ им. А. С. Яковлева участвовал в разработках Як-53 (рекордный), Як-55, Як-55М. Своими учителями Драч считает Ю. И. Янкевича и С. А. Яковлева.

Разработкой Як-58 занимались: Главный конструктор Д. Драч, зам. руководителя программы Ю. Янкевич и ведущий инженер В. Баранов.

У Як-58, этого многоцелевого самолета оригинальной конструкции, несомненно, большое будущее. Уже только неординарным своим видом он радует глаз любителей и знатоков авиационной техники. Так и хочется сказать: «Пусть будет у России такой необыкновенный самолет!». Ведь в истории отечественной авиации среди пассажирских самолетов он — единственный в своем роде.



## ОСНОВНЫЕ ДАННЫЕ

Масса взлетная максимальная, кг	2080
Двигатель	<b>М-14ПР</b>
поршневой, с трехлопастным толкающим винтом изменяемого шага	
Мощность двигателя, л.с.	360
Масса коммерческой нагрузки максимальная, кг	450
Масса пустого, кг	1270
Скорость полета, км/ч:	
- максимальная	300
- крейсерская	285
Скорость посадочная, км/ч	125
Высота полета максимальная, м	4000
Дальность полета с АНЗ на 45 мин полета с максимальной коммерческой нагрузкой, км	>1000
Длина самолета, м	8,55
Высота самолета, м	3,16
Размах крыла, м	12,7
Площадь крыла, м <sup>2</sup>	20
Длина взлетной дистанции, м	610
Длина посадочной дистанции, м	600

## ДЕЛЬТАЛЕГЫ СЕРИИ «ПОИСК»

Разработкой дельталетов СКБ Московского государственного технического университета гражданской авиации занимается с 1981 года. Уже в следующем году по заказу Центральной комплексной геологической экспедиции был создан экспериментальный дельталет «Поиск-01», который в августе того же года прошел эксплуатационные испытания в геологической партии в районе поселка Усть-Омчуг Магаданской области. Это был первый опыт применения дельталетов для авиационных спецработ. Далее последовала серия экспериментальных машин 02, 03, 04, 05, которые в 1983—1986 годах использовались для выполнения экспериментальных спецработ в геологии, картографии и сельском хозяйстве на Чукотке, Кольском полуострове, в Магаданской области, Средней Азии и Белоруссии. Накопленный опыт позволил создать в 1988 году дельталет «Поиск-06», который и по сей день является одним из лучших в мире среди аппаратов подобного назначения.

В апреле 1989-го «Поиск-06» был запущен в серийное производство. Дельталет «Поиск-06» выпускается в семи модификациях: стандартная, 06Г — гидрвариант, 06А — аэрофотосъемочный, 06С — северный вариант, 06СХ — сельскохозяйственный, 06Т — трехместный вариант и 06У — учебный. Последний отличается схемой размещения экипажа — «дует» и дублированной системой управления. В 1991-м «Поиск-06» получил типовой сертификат летной годности от ГКСК ОФ СЛА.

С 1989-го по 1995 год выпущено более 200 дельталетов «Поиск-06» и его модификаций.

Сегодня дельталет выпускается с силовой установкой на базе мотора РМЗ-640, а также с силовыми установками на базе моторов немецкой фирмы Геблер-Хирт мощностью 52 л. с., 63 л. с., 95 л. с., которые по своим характеристикам не уступают моторам австрийской фирмы «Ротакс», а по цене несколько дешевле. Начат серийный выпуск дельталета с крыльями, площадью 14 м<sup>2</sup> и 17 м<sup>2</sup>.

Базовая модель «Поиск-06» имеет следующие характеристики:

масса конструкции, кг	— 165
взлетная масса, кг	— 340
полезная нагрузка вместе с пилотом, кг	— 170
площадь крыла, м <sup>2</sup>	— 19,7; 17; 14,0
скорость полета, км/ч	— 55 — 95
соответственно	— 50 — 105
	— 50 — 125
высота полета, м	— до 3000
дальность полета, км	— 200
длина разбега, м	— 40 — 50

тип и мощность мотора (л. с.)	— РМЗ-640 (38)
	— 2703Р05 (52)
	— 2706Р06 (63)

скорость при максимальной загрузке, м/с	— 1,5
соответственно	— 2,8
	— 3,5

«Поиск-06» разработан для самых жестких условий эксплуатации в геологии, сельском хозяйстве, районах Крайнего Севера. Шасси с мощной амортизацией, высокая прочность мототележки и крыла, многократное резервирование и дублирование основных элементов выгодно отличают «Поиск-06» от других дельталетов. Мототележка спроектирована с учетом обеспечения пассивной безопасности экипажа при аварийной посадке на пересеченной местности. Там, где другой дельталет терпит поломку, «Поиск-06» остается невредим. Там, где другой дельталет превращается в груды обломков, «Поиск-06» получает незначительные повреждения.

Все эти качества «Поиска-06» неоднократно проверены в эксплуатации.

Сентябрь 1989 г. Отказ цилиндра вследствие засорения жиклера. Вынужденная посадка на тундровую поверхность с высотой кочек до полуметра с капотированием сразу после касания земли. Экипаж не пострадал. Аппарат восстановлен и подготовлен к полетам за три часа.

Июнь 1992 г. Отказ мотора после взлета на высоте 30 м. Вместо того, чтобы выполнить посадку перед собой, пилот сделал разворот в сторону взлетной площадки. Во время раз-

ворота с креном более 45° аппарат врезается в обрывистый берег реки на скорости около 80 км/ч. Пилот получил травму ребер. Аппарат восстановлен.

Эти примеры можно продолжить, так как за время эксплуатации более 200 аппаратов есть сведения о двух десятках аварий, связанных с ошибками летного состава. Но сказанного вполне достаточно, чтобы понять, что «Поиск-06» надежная и безопасная машина.

С 1994 года начал выпуск дельталета «Поиск-09». Этот аппарат предназначен для выполнения полетов по протяженным маршрутам. Емкость топливного бака 60 л гарантирует дальность полета более 500 км. Крыло с площадью 14,7 м<sup>2</sup> обеспечивает высокую комфортность при полетах в болтанку. Масса конструкции аппарата 180 кг. Взлетная масса до 400 кг. Скорость полета от 55 до 130 км/ч. Потолок 4000 м. Длина разбега 50 м. Силовая установка на базе мотора 2706Р06 с двойным зажиганием и электростартером обеспечивает дельталету скороподъемность 4 м/с при максимальной взлетной массе. Глубокий пластиковый обтекатель хорошо защищает экипаж от воздушно-го потока.

Дельталет оборудован встроенной системой спасения с пиропатроном, а также приборным оборудованием, включает указатель скорости, высотомер, вариометр, компас, термометр головок цилиндра, тахометр, бензомер.

Другая новинка — дельталет «Эльф», проходящий в настоящее время летные испытания. «Эльф» имеет массу конструкции 70 кг и силовую установку на базе одноцилиндрового двухтактного мотора мощностью 23 л. с. Причем на его мототележку может устанавливаться любой дельтаплан. Мототележка быстро разбирается и вместе с силовой установкой помещается в багажник легкового автомобиля.



### МОСКОВСКИЙ ГОСУДАРСТВЕННЫЙ ТЕХНИЧЕСКИЙ УНИВЕРСИТЕТ ГРАЖДАНСКОЙ АВИАЦИИ

125493, Москва, ул. Пулковская 6а, МГТУ ГА, СКБ  
 Факс (095) 457-12-02, Тел. (095) 459-04-30, Никитин И.В.

**Многоцелевые дельталеты «Поиск-06», дельталет «Поиск-09», одноместный — «Эльф». Учебная литература по СЛА, а также двухтактные моторы с воздушным охлаждением из Германии мощностью от 3,5 до 10 л. с.**

Тип мотора	; Объем см <sup>3</sup>	Число цилиндров	Мощность л. с.	Обороты об/мин.	Вес Кг
2703 R 05	521	2	52	6500	32,8
2706 R 05	625	2	65	6200	30,2
F-30	1042	4	95	5700	38



# ПЛЮС АВТОЖИР!

## Рождается новый оригинальный летательный аппарат

КБ экспериментального самолетостроения МАИ, где родились ныне известные поклонникам легкой авиации «Авиатика-890», «Авиатика-900», планер «920» (о них не раз писал журнал «Крылья Родины»), провело испытания нового летательного аппарата.

Название его широкой аудиторией забытое — автожир. С автожира началось нынешнее, прочно вошедшее в жизнь, вертолетостроение. Однако в течение длительного времени понятие автожир как бы отошло в тень. Разве что самодельщики пытались создать подобные летательные аппараты. Но без успеха. За рубежом между тем интерес к автожирам не ослабевал. Были удачные проекты. К примеру, в середине 60-х годов получил известность аппарат типа «Бэнсен».

Правда, в определенный период автожир потеснили было мотodelьтапланы, но не вытеснили. Оказалось, что у него есть достойные защитники, способные отстоять его место в стремлении человека летать.

И вот старая идея оживает на нашей почве. Энтузиастом ее реализации, ведущим проектантом стал Андрей Зорин. Конструированием автожира он увлекся будучи студентом 2-го курса МАИ. Ныне подающий надежды молодой конструктор — аспирант. Увлеченность техническим творчеством — дело для него фамильное. Андрей родился и вырос в семье одного из ведущих специалистов КБ машиностроения имени академика В. П. Макеева. Отец и сын Зорины выносили проект автожира, стали душой его практического воплощения.

Принимая проект, КБЭС МАИ сочло необходимым изучить отношение к нему энтузиастов пятого океана. Выяснилось, что автожир интересует фанатиков, а пилоты самолетов к нему алергичны. У последних сказывалась устойчивая привычка к фиксированному крылу. А если приблизить конструкцию автожира к стереотипу самолета? Испытания машины показали, что такой подход более перспективен.

С другой стороны, КБ не могло не считаться с новыми условиями жизни — условиями рынка. Коммерческая установка стала определяющим фактором целесообразности осуществления любого замысла.

Главный конструктор КБЭС МАИ Казимир Михайлович Жидовецкий резюмирует:

— Из опыта реализации самолетов типа «Авиатика-890» неумолимо следовал вывод — хочешь продавать технику за рубежом, а мы хотим этого, — делай так, чтобы твоя конструкция обладала какой-то изюминкой, которая выделяла бы ее в конкурентной борьбе. Не ориентироваться же на бросовую цену. Требовалось найти такое техническое решение, которое повышало бы интерес к новой машине.

И таким решением стала возможность для пилота самолета при желании убрать его крылья, присоединить автожирную приставку, переоборудовать систему управления и получить автожир. А в случае надобности осуществить обратный процесс — восстановить самолет.

В итоге к известной триаде «Авиатики» — одноместный легкий самолет (он же буксировщик планеров), двух-

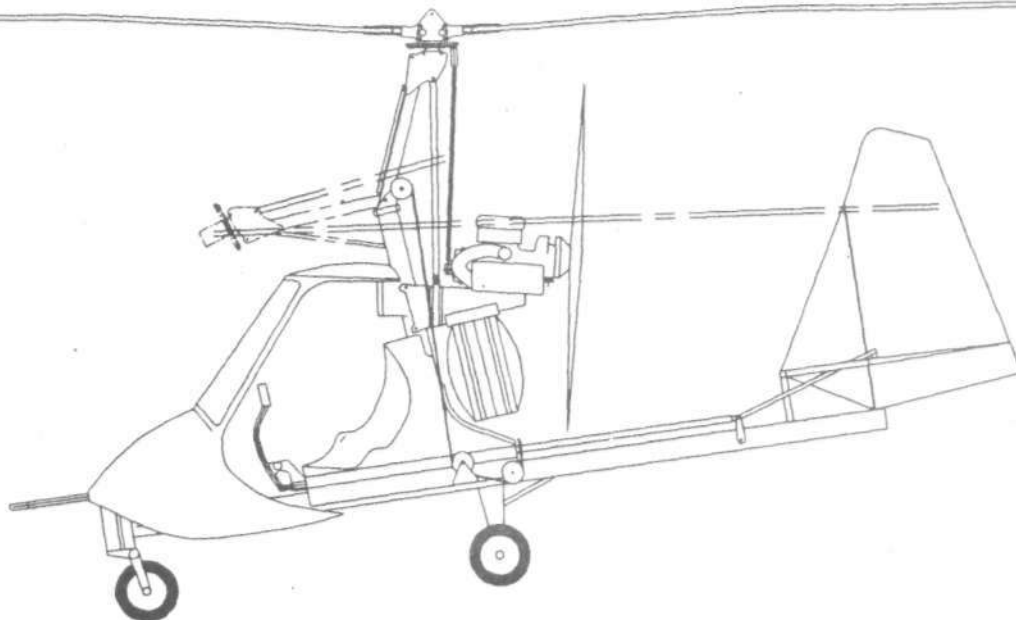
местный учебный, наконец, планер, — добавляется автожир. И все это на одной конструктивной базе. Пилот получает, так сказать, трансформируемый автожир. Таким образом, технической особенностью предложенного аппарата является то, что у него фюзеляж, хвостовое оперение и шасси самолетные, но плюс к этому — лопасти ротора.

— Следует заметить, — подчеркивает главный конструктор, — что лопасть сделана по очень прогрессивной, передовой технологии, в государственном ракетном центре, а его технологическая база обеспечивает самый высокий и, безусловно, надежный уровень изделия. Образуется синтез оборотного изделия МАПО и этого ракетного центра.

Выше сказано об инициаторах и ведущих создателях проекта. На завершающей стадии подключились и основные силы КБ МАИ, которые проработали теоретические вопросы создания автожира, кстати, весьма непростые. Опытный экземпляр был собран на экспериментально-опытном заводе МАИ. Вышли на аэродром. И тут со всей остротой почувствовали, за какую нелегкую задачу взялись. «Замучили вибрации, казалось, они неистребимы», — говорит Казимир Михайлович. — Но поиски инженерной мысли плюс практика испытаний привели к их полному устранению.

Рулежки и пробежки — новые сурпризы. Но и они были преодолены. Здесь в полной мере сказались мастерство, вдумчивость, влюбленность в свое дело заслуженного летчика-испытателя Героя Советского Союза Владимира Гавриловича Гордиенко.

Сегодня можно сказать, что коллектив КБ экспериментального самолетостроения МАИ в союзе с испытателями подошли вплотную к созданию отечественного автожира.



# КАТАЛОГ ОСНОВНЫХ АВИАФИРМ РФ И СНГ

**Авиационный научно-популярный журнал «Крылья Родины».**

Издается с 1880 г. Все об авиации и космонавтике. История создания авиатехники, чертежи, схемы летательных аппаратов, цветные и черно-белые снимки, образцы окраски техники, спорт, реклама.

107066. Москва, ул. Новорязанская, 26. Тел. 261-68-90. Факс 267-65-45. Проезд: метро «Комсомольская».

Подписной индекс 70450.

**Акционерное общество «Авиатика»**

Выпускает легкие самолеты. 125284. Москва, Ленинградский просп., 33а. Тел. 945-56-54. Факс 945-29-00.

**«Авиаэкспорт»**

101000. Москва, Уланский пер., 22. Тел. 207-55-00. Факс 207-07-80.

**АКБ «Авиабанк»**

101849. Москва, Уланский пер., 16. Тел. 207-58-56. Факс 207-58-97.

**АССАД (Ассоциация «Союз» авиационного двигателестроения)**

101849. Москва, Уланский пер., 16. Тел. 207-01-71. Факс 207-56-67.

**Авиационная корпорация «Рубин»**  
214390. г. Балашиха-5 Московской обл. Тел. 521-55-10. Факс 521-53-11.

**Авиационный научно-промышленный комплекс «МиГ» им. А. И. Микояна.**

Разрабатывает авиационные комплексы, самолеты.

125299. Москва, Ленинградское шоссе, 6. Тел. 158-02-21. Факс 943-00-27.

**АНТК им. Антонова.**

Украина. Киев. 252062, ул. Туполева, 1. Тел. 442-70-98. Факс 449-59-96.

**Авиационный научно-технический комплекс им. А. Н. Туполева.**

111250. Москва, Набережная Туполева, 17. Тел. 267-25-08. Факс 261-08-68.

**Аэроконцепт (обучение, турплеты, продажа легких самолетов)**

107076. Москва. Стромьинский пер., 7/23. Тел. 268-77-60. Факс 268-15-58.

**АО МВЗ (Московский вертолетный завод им. М. Л. Миля).**

107113. Москва, Сокольнический вал, 2. Тел. 269-92-94. Телекс 412144. Факс 264-45-31.

**Воронежское ОКБ моторостроения.**

Тел. 57-97-86.

**Военно-Воздушная академия им. Гагарина.**

Тел. 526-33-27.

**Военно Воздушная инженерная академия им. Жуковского.**

Тел. 155-15-58.

**ВВС РФ.**

Тел. 244-60-29.

**«Воздушный транспорт» (еженедельник).**

Тел. 928-50-02, 925-81-55, 924-33-55.

**Воронежский мехзавод (двигатели)**

394055. г. Воронеж, ул. Ворошилова, 22.

**Главкосмос.**

103030. Москва, Краснопролетарская, 9. Тел. 258-22-30. Телекс 411879. Факс 288-95-83.

**Департамент воздушного транспорта Минтранса Российской Федерации.**

125836. Ленинградский проспект, 37. Тел. 155-53-95. Факс 155-55-35.

**«Вымпел» ГосМКБ. Разработчик авиационного вооружения и управляемых ракет для зенитных комплексов.**  
Тел. 491-04-64 (Москва).

**«Гражданская авиация».** Журнал Аэрофлота. Тел. 925-85-06, 921-46-20.

**Долгопрудненское КБ автоматики,** г. Долгопрудный, ул. Летная, 5. Тел. 408-89-09. Факс 408-75-11.

**Главное управление авиационной промышленности.** Тел. 251-39-67.

**Жуковское МПО (наземное обслуживание ЛА).** Тел. 556-93-24.

**Завод «Гидромаш» (шасси).**

603022. Нижний Новгород, ул. Гагарина, 32, Тел. 33-18-64.

**Завод им. Климова (двигатели).**

194100. Санкт-Петербург, Кантемировская, 13. Тел. 245-15-86. Факс 245-33-55.

**Институт легких сплавов.**

121596. Москва, ул. Горбунова, 20. Тел. 448-63-75, 448-27-74. Телекс 111895.

**Институт авиационного моторостроения.**

111250. Москва, ул. Авиамоторная, 2, ЦИАМ им. Баранова. Тел. 261-71-53. Факс 361-22-73.

**Казанский моторостроительный завод «Союз».**

420036. г. Казань, Дементьева, 1. Тел. 54-11-33, 54-11-54, 54-72-42.

**Казанский завод «Электроприбор».** Тел. 6-26-84.

**Киевский механический завод им. О. К. Антонова.**

252062. Киев, ул. Туполева, 1. Тел. 442-70-98. Факс 131048, 132792.

**КБ «Электропривод».** г. Киров, Тел. 3-19-70.

**КБ «Прогресс» (двигатели).**

330064. г. Запорожье. Тел. 65-03-27, 61-45-36. Телекс 127464. Факс 654697.

**КБ «Факел» (испытания изделий).**

Тел. 572-51-75.

**КБ МАИ «Термоплан».**

Тел. 158-79-16. Факс 158-29-77.

**Казанский авиационный институт.**

420111. г. Казань, ул. Маркса, 10. Тел. 32-69-10.

**Калужское ОКБ машиностроения (двигатели).**

248633. г. Калуга, ул. Московская, 247. Тел. 2-78-23.

**Летно-исследовательский институт им. Громова.**

140160. Москов. обл., г. Жуковский. Тел. 556-59-07. Телекс 412710.

**АООТ «Авиационный комплекс имени С. В. Ильюшина» (ОКБ) (Ил-76ТД, Ил-96-300, Ил-103, Ил-114).**

125167. Москва. Тел. 943-81-16. Телекс 411956. Факс 212-21-32.

**АО ОКБ Сухого.**

125284. Москва, ул. Поликарпова, 23А. Тел. 941-01-24, 945-65-25. Телекс 414716. Факс 941-01-91.

**МПО «Салют» (двигатели).**

Москва. Тел. 369-80-01.

**МПО им. Чернышева (двигателестроение).**

123362. Москва, ул. Вишневая, 7. Тел. 491-57-44, 491-58-74. Факс 490-56-00.

**Музей ВВС в Монине.** Тел. 526-33-27.

**Московское авиационное производственное объединение (МАПО) — основная продукция — самолет-истребитель МиГ-29 и его модификации; УТС МиГ-АТ; гражданские самолеты.**

125190. Москва, Россия, 1-й Боткинский проезд, дом 7. Тел. (095) 252-81-41. Факс (095) 250-88-19.

**Московский авиационный институт.** Тел. 158-58-60, 158-13-73. Факс 158-29-77.

**АООТ «ЭГА».**

125012. Москва, ул. Правды, 23. Тел. 285-99-65. Факс 257-16-06.

**АОЗТ «Аэроприбор» «Восход».**

105318. Москва, ул. Ткацкая, 17. Тел. 369-10-81. Факс 369-76-56.

**Машиностроительное КБ «Гранит» (ГТД, ГТУ).**

105118. Москва, пр. Буденного, 16. Тел. 369-80-13. Факс 366-10-10.

**МНПО «Двигатель».**

Тел. 484-90-68 (Киев).

**НТМК «Авангард» (СЛА).**

242062. Казань, ул. Халитова. Тел. 75-07-31.

**АОЗТ «Электролуч» (аэродромное, промышленное, бытовое, офисное и глубоководное осветительное оборудование).**

119435. Москва, ул. Б. Пироговская, 27. Тел. 248-15-14.

**НИИ авиаоборудования.**

140160. г. Жуковский -2, Моск. обл. Тел. 556-58-44. Факс 556-23-88.

**НИИ технического стекла.**

117218. Москва, ул. Кржижановско-

го, 29. Тел. 129-90-18. Телекс 207681.  
**НПО «Авиаприбор».**  
125167. Москва, Авиационный пер.,  
5. Тел. 152-48-74.  
**НПО «Наука».**  
125124. Москва, 3-я ул. Ямского  
поля, 14/16. Тел. 257-04-00. Телекс  
111865«Альмат».  
**НИИ парашютостроения.**  
Москва. Тел. 462-13-19. Факс 462-  
52-33.  
**НИИ авиатехнологии (НИАТ).**  
103051. Москва, Петровка, 24. Тел.  
200-14-89, 200-76-01.  
**НИИ приборостроения.**  
129226. Москва, просп. Мира, 125.  
Тел. 181-16-38. Факс 181-33-70.  
**Нижегородское авиапроизвод-  
ственное объединение.**  
Тел. 46-70-40. Телекс 603035.  
**НПО «Союз» (двигатели).**  
119048. Москва, Лужнецкая наб., 2/4.  
Тел. 242-28-62.  
**АООТ «А. Люлька-Сатурн» (двигате-  
ли).**  
129301. Москва, ул. Касаткина, 13.  
Тел. 283-94-93. Факс 286-75-66.  
**НПО «Авиа» (СЛА).**  
г. Нижний Новгород. Тел. 46-77-49.  
**НИИ «Кулон» (комплексы ДПЛА).**  
129075. Москва, Мурманский про-  
езд, 14. Тел. 287-14-71. Факс 287-76-  
11.  
**НПО «Звезда».**  
Тел. 553-92-01. Факс 557-33-88.  
**НИИ гражданской авиации.**  
103340. Москва, аэропорт Шереметь-  
ево. Тел. 578-48-01. Факс 578-86-88.  
**НПК «Диалектик» (малые двигате-  
ли для СЛА).**  
105023. Москва, ул. Б. Семеновская,  
40. Тел. 366-45-30. Факс 366-23-34.  
**НПО «Энергия» им. Королева.**  
141070. Моск. обл., г. Калининград.  
Тел. 284-53-98. Факс 284-52-90.  
**НПО «Энергомаш» (ракетные дви-  
гатели).**  
141400. Моск. обл., г. Химки-1.  
Тел. 572-22-59. Факс 573-12-01.  
**НПО им. Лавочкина.**  
Тел. 573-35-95 (Москва, Химки).  
**НПО Машиностроения.**  
Москов. обл., г. Реутов. Тел. 301-  
40-35. Факс 302-20-01.  
**Нижегородский авиастроитель-  
ный завод «Сокол» (МиГи).**  
Тел. 46-75-01. Факс 4-79-66.  
**НТЦ «Комплекс» (ракетно-кос-  
мическая техника).**  
127276. Москва, ул. Березовая, ап.  
10/1. Тел. 402-58-53. Факс 402-82-  
29.  
**Омское моторостроительное  
КБ.**  
Тел. 33-00-62, 33-00-84. Телекс  
133112.  
**Омское машиностроительное  
КБ.**  
644166. Омск-116, ул. Герцена,  
312. Тел. 22-94-40.  
**ОКБ им. Яковлева (корпорация  
МК).**  
125315. Москва, Ленинградский

просп., 68. Тел. 157-57-37, 157-17-  
34. Факс 157-05-42, 157-47-26.  
**Воронежское ОКБ моторостро-  
ения.**  
394086. г. Воронеж, Тел. 57-11-94.  
**Обнинское НПО «Технология».**  
249020. г. Обнинск Калужской обл.  
Тел. 2-83-72.  
**Пензенское ПО «Эра».**  
Тел. 33-80-27. Телекс 155217.  
**Пермское ПО «Моторострои-  
тель».**  
Тел. 49-92-95, 45-05-94.  
**Пермское агрегатное КБ.**  
614600. г. Пермь, ул. Куйбышева,  
140А. Тел. 40-32-59, 49-32-93, 49-32-  
95.  
**Павловский завод «Восход».**  
606130. Нижегородская обл., г. Пав-  
лове Тел. 4-93-82, 4-92-90.  
**АО «Мотор Сі4».**  
г. Запорожье. Тел. 61-41-26, 65-60-  
01. Факс 65-58-85, 65-60-07.  
**ПО «130С» (оптика).**  
140061. Москов. обл., Лыткарино.  
Тел. 552-18-90. Факс 552-15-17.  
**Пермское НПО «Авиадвига-  
тель».**  
614600. г. Пермь, Комсомольс-  
кий просп., 93. Тел. 45-20-19. Факс  
45-13-20.  
**Рыбинское КБ моторострое-  
ния.**  
152403. Ярославская обл., г. Ры-  
бинск. Тел. 4-31-44. Факс 2-04-95.  
**АО «Пермские моторы».**  
Тел. 45-54-97. Факс 45-13-20.  
**Рыбинский авиатехнологичес-  
кий институт.**  
152934. г. Рыбинск Ярославской  
обл., ул. Пушкина, 54. Тел. 2-09-90.  
**Самарское НПО «Труд».**  
443026. г. Самара-26. Тел. 50-  
02-28. Телекс 214172. Цель.  
**Самарское МПО «Металлист».**  
443023. г. Самара. Тел. 63-25-65:  
**Санкт-Петербургское НПО «Элек-  
травтоматика».**  
Тел. 252-13-98.  
**Санкт-Петербургское НПО им.  
Климова (двигатели).**  
Тел. 45-15-86.  
**Сибирский НИИ авиации им.  
Чаплыгина.**  
630051. г. Новосибирск, ул. Пол-  
зунова, 51. Тел. 797-805, 797-023.  
**Самарское моторостроитель-  
ное производственное объеди-  
нение.**  
443009. г. Самара, Заводское  
шоссе, 29. Факс 27-16-70.  
**Самарский авиационный инсти-  
тут.**  
443086. г. Самара Московское шос-  
се, 34. Тел. 35-18-26. Факс 35-18-36.  
**Таганрогский авиационный на-  
учно-технический комплекс им.  
Г. М. Бериева, опытное констру-  
кторское бюро легкой авиации  
«Крылья».**  
347930. Ростовская обл., г. Таган-  
рог, ул. Свободы, д. 100. Тел. (86344)  
41475. Факс (86344) 43217, 41454.

**Тушинское МКБ «Союз».**  
123362. Москва, ул. Вишневая, 7.  
Тел. 491-58-65. Факс 490-21-54.  
**Творческо-производственное  
телерадиообщество «Радар» (Ос-  
танкино).**  
127427. Москва, ул. Академика  
Королева, 19. Тел. 215-01-65.  
**Ухтомский вертолетный завод  
им. Камова.**  
140001. Московская обл., г. Лю-  
берцы.  
**Уфимское моторостроитель-  
ное ПО.**  
Тел. 38-58-66, 38-36-65.  
**Ульяновский авиакомплекс  
«Утес».**  
Тел. 31-21-77. Факс 31-86-17.  
**Уфимский авиационный инсти-  
тут.**  
450025. г. Уфа, ул. Маркса, 12. Тел.  
22-63-07. Факс 22-99-09.  
**Уфимское агрегатное КБ «Мол-  
ния».**  
450052. г. Уфа, ул. Зенцова, 70. Тел.  
22-71-24, 23-46-34.  
**Улан-Удэнское АПО.**  
Тел. 73-33-86.  
**Управление авиационной подго-  
товки и авиационного спорта Рос-  
сийской ОСТО (авиаспортклубы).**  
Москва, Волоколамское шоссе, 88,  
стр. 8. Тел. 491-01-00.  
**Фирма «Камов» (разработка вер-  
толетов).**  
140007. Моск. обл., г. Люберцы, ул.  
8 Марта. Тел. 700-32-04. 171-37-49.  
Факс 550-30-71. Телекс 206112. Ка-  
мов.  
**Федерация любителей авиации.**  
Тел. 491-29-31.  
**Харьковский филиал приборо-  
строительного КБ «Восход».**  
231002. Харьков, ул. Домченко, 6.  
Тел. 43-12-69, 47-16-27, 43-08-97.  
**Харьковский авиационный инсти-  
тут.**  
310084. г. Харьков, ул. Чкалова, 17.  
Тел. 44-98-56.  
**Центральный аэрогидродинами-  
ческий институт.**  
140160. г. Жуковский-3 Московской  
обл., Тел. 556-42-50, 556-41-79. Факс  
556-43-37.  
**ЦНИИ машиностроения.**  
141070. Московская обл., г. Ка-  
лининград, ул. Пионерская, 4. Тел.  
516-30-29. Факс 274-00-25.  
**ЦНТТ «Альбатрос» (СЛА).**  
142029. г. Троицк Московской  
обл., ул. Центральная, 22-126. Тел.  
334-04-65. Факс 292-65-11 (Моск-  
ва).  
**Энгельское ПО «Сигнал».**  
413119. г. Энгельс Саратовской  
обл. Тел. 13-36-23.  
**Экспериментальный машино-  
строительный завод им. В. М.  
Мясищева (ОКБ).**  
140160. г. Жуковский Московской  
Обл. Тел. 556-75-18, 556-78-29. Факс  
556-55-83.





Иван КУДИШИН

## «ПАРАЗИТ» ПОД БРЮХОМ ГИГАНТА

### О РАЗРАБОТКАХ ПОДВЕСНЫХ ИСТРЕБИТЕЛЕЙ

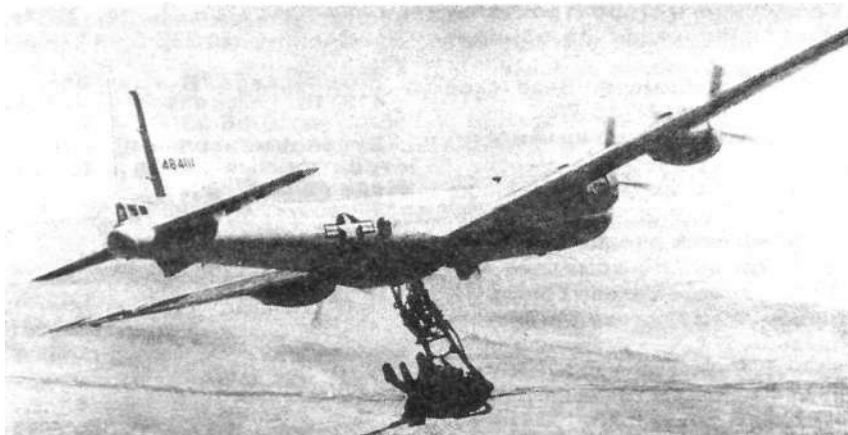
В ходе первых полетов были произведены проверки и пробные запуски двигателя «Гоблина», разработана предполетная процедура. Сначала «Гоблин» опускали на трапеции вниз, летчик должен был выйти через воздушный шлюз из загерметизированного «зала ожидания», по узкой, ничем не огороженной металлической дорожке пройти от шлюза до кабины истребителя, который к тому времени опять втягивали в отсек, без всякой стремянки залезть внутрь, закрыть фонарь и тогда уже почувствовать себя в безопасности. В бомбовом отсеке В-36 дело обстояло бы несколько проще, ведь он закрыт снизу створками, но на «Монстро» их не было, и путь от «зала ожидания» до кабины был не только сложен, но и опасен.

Окончание. Начало № 7-95

Второй прототип "Гоблина" в авиамузее САК (стратегического авиационного командования) под крылом бомбардировщика В-36, для которого он предназначался.

Первый полет «Гоблина» состоялся 23 августа 1948 г. Отцепка была произведена на высоте 6100 м при скорости около 320 км/ч. Летчик провернул захват подвешенного крюка, истребитель просел метров на 40, пока двигатель выходил на режим, а затем перешел в активный полет. В течение десяти минут Эд Шош занимался проверкой летных данных «Гоблина» в диапазоне скоростей от 290 до 400 км/ч. Потом он попытался причалить к трапеции, но безуспешно. Как оказалось, для точного выдерживания скорости система управления двигателем была слишком малочувствительной. Кроме того, турбулентность за трапецией отжимала самолетик вниз. Летчик же столкнулся с трудностью определения расстояния до трапеции. По его собственному признанию, «глазомеротказал полностью, иногда мне казалось, что я закрыл один глаз». Не помогли и попытки ориентироваться по полосам на крыле и хвосте «Монстро».

На втором заходе «Гоблин» из-за большой



разницы в скоростях ударился фонарем о трапецию и разбил его. Летчик, потерявший кислородную маску и шлем, был вынужден сесть с почти сухим баком на лыжу-рессору. Пробег составил 400 м, при посадке самолет поврежденный не получил. По результатам этого полета был сделан вывод о недостаточной управляемости в канале тангажа. Для ее улучшения увеличили угол отклонения руля высоты и площадь триммера.

Для дополнительной проверки всех систем 11 и 12 октября «Монстро» дважды поднимал «Гоблин» в воздух без отцепки от трапеции, а 14 октября состоялся второй самостоятельный полет. После отцепки Шош произвел на истребителе целый каскад эволюции, проверяя маневренность, скороподъемность, разгонные характеристики и курсовую устойчивость. ПоЛТХ «Гоблин» превосходил большинство истребителей своего времени. Основным его достоинством была высокая тяговооруженность — порядка 0,8 с половинным запасом топлива. В сороковые годы о таком значении приходилось только мечтать из-за малой тяги, прожорливости и большого веса тогдашних реактивных двигателей.

Таким образом, «Гоблин» по скороподъемности и разгонным характеристикам стоял на голову выше своих современников. Но стал проявляться и дурной нрав, присущий нечистой силе: самолет был довольно сложен в пилотировании, что делало его недоступным для летчиков средней квалификации. Кроме того, даже после добавления двух дополнительных килей курсовая устойчивость оставалась недостаточной из-за того, что оба киля находились в аэродинамической тени фюзеляжа, и самолет в пилотировании был склонен к колебаниям типа «голландский шаг».

По окончании второго полета Шош успешно причалил самолет к трапеции с первого захода, но это был трюк сродни «русской рулетке», подцепка прошла успешно лишь благодаря везению.

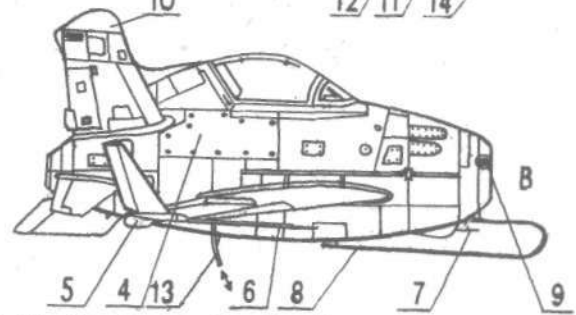
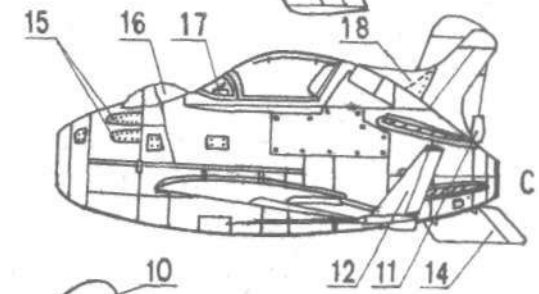
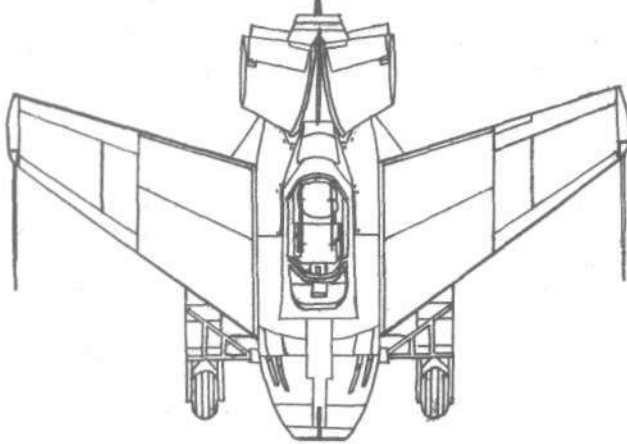
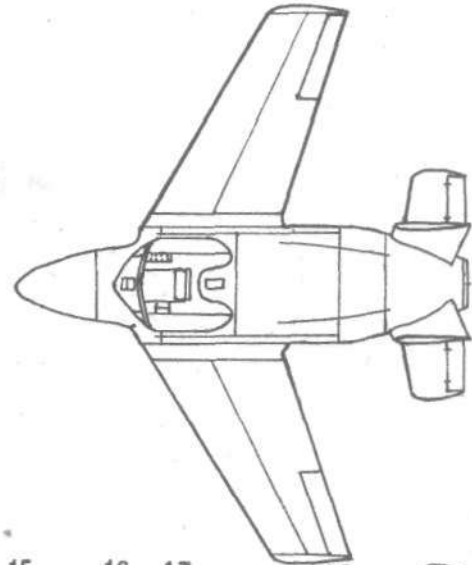
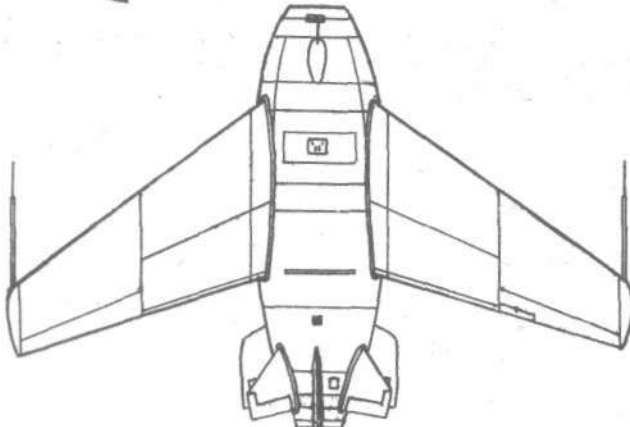
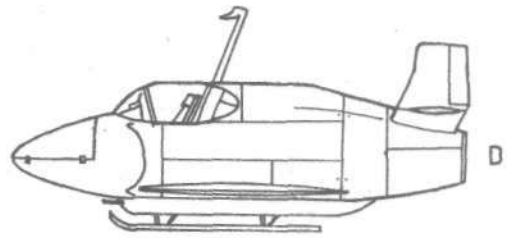
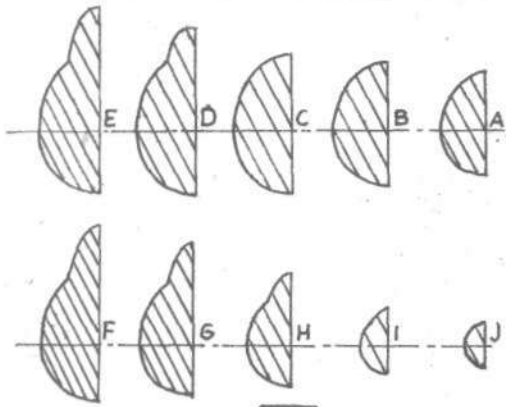
На следующий день состоялось еще два полета, оба раза «Гоблин» пристыковывался к «Монстро», но в отчете Шош отметил, что подцепке мешает вихревая дорожка, тянущаяся за опущенной трапецией. 22 октября в очередном полете Шош после трех безуспешных попыток пристыковаться был вынужден сесть на поверхность соляного озера.

Помочь истребителю могли только хорошо продуманные и теоретически просчитанные меры. В Институте Вашингтона второй прототип «Гоблина» продули в аэродинамической трубе. Было принято решение о модернизации обоих прототипов на заводе в Сент-Луисе. Там на самолеты установили обтекатели нижней части крюка, призванные, согласно расчетам, нейтрализовать его влияние на путевую устойчивость. Захват крюка удлинили на 15 см. На концах крыла установили стреловидные кили. В конце зимы 1948/49 гг. самолеты вернулись на базу Мюрк ДрайЛейк.

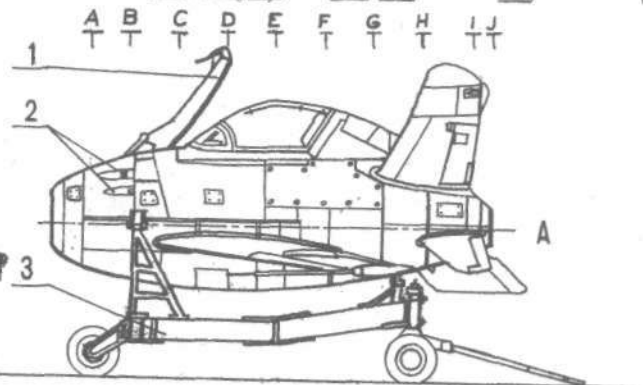
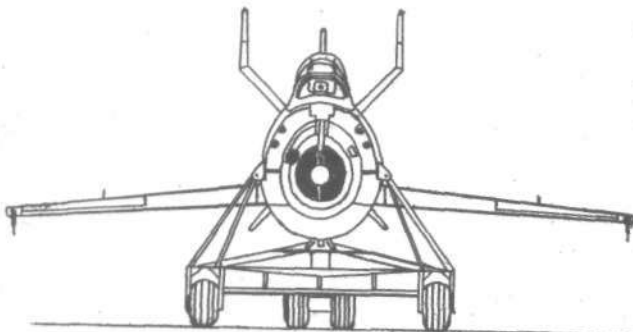
8 марта 1949 г. второй прототип «Гоблина» совершил очередной полет, затем к программе подключили и первый. Однако его сразу постигла неудача — из-за сильного бокового ветра при запуске самолет рыскнул, обломив крюк и сильно повредив трапецию, которую после этого инцидента не смогли убрать. Шош приземлился в пустыне, как обычно, без проблем. Его мнение о модернизированном истребителе было весьма положительным.

Еще около месяца ушло на ремонт трапеции, и 8 апреля состоялся последний полет «Гоблина». К тому времени отношение ВВС к программе стало весьма прохладным, и Эд Шош постарался выжать из самолета максимальные значения характеристик. Но подцепка опять не состоялась, и испытателю снова пришлось посадить истребитель в пустыне.

В мае 1949-го программу XF-85 аннулировали. Напрасно представители фирмы и лет-



McDONNELL XF-85 "GOBLIN"

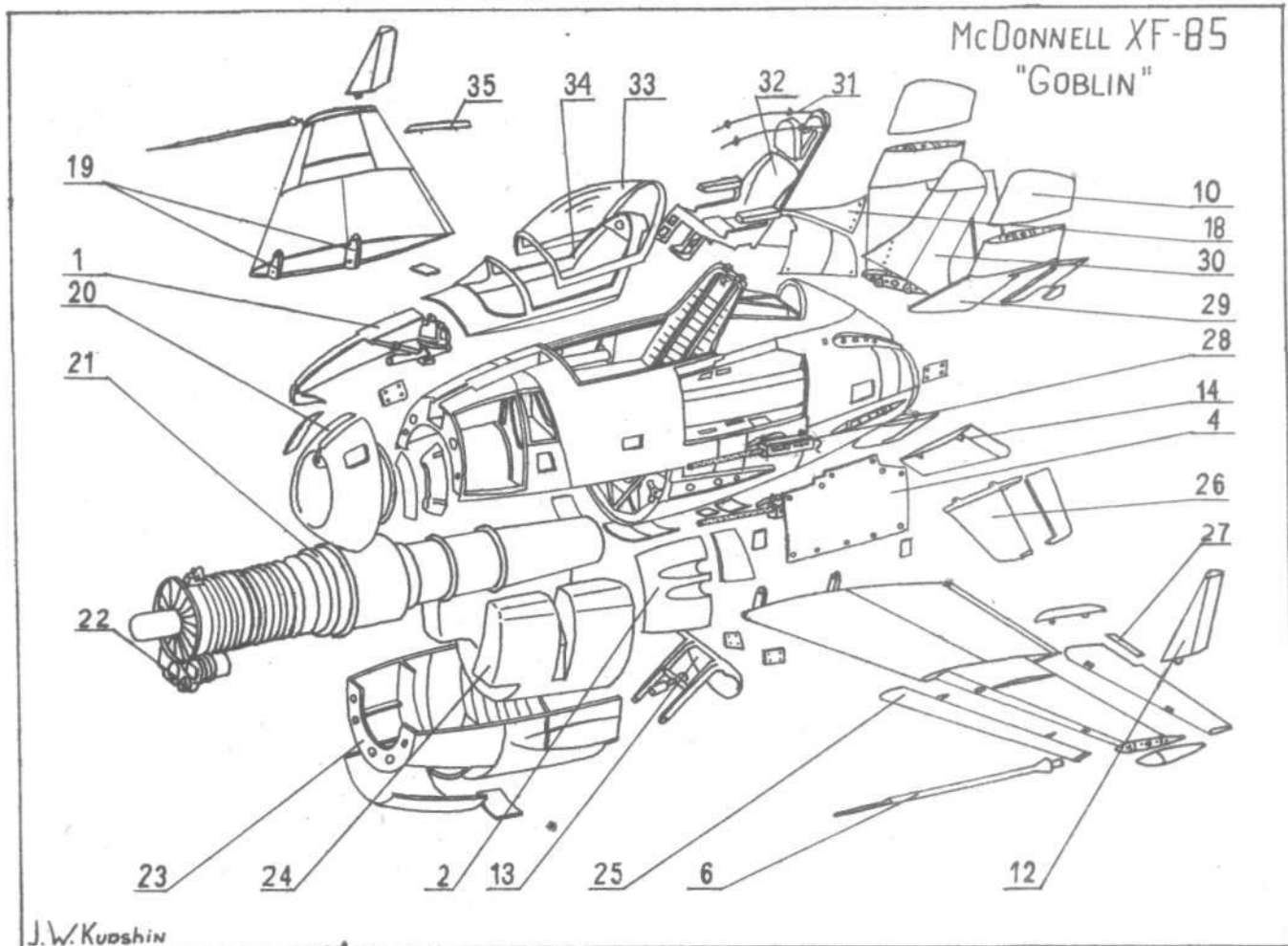


A B C D E F G H I J  
T T T T T T T T T T



J.W. Kuoshin





чик-испытатель доказывали, что у носимого истребителя во время испытаний проявилось не больше недостатков, чем у любого другого прототипа боевого самолета. Основные неприятности происходили от неудобообтекаемой ферменной трапеции, вспутной струе, от которой легкий маленький самолет нещадно бросало из стороны в сторону. Фирма МакДоннелл в инициативном порядке и в очень короткий срок представила ВВС проект трапеции с двадцатиметровой телескопической штангой, захватывающей крюк «Гоблина» вне зоны турбулентности и затем подтягивающей его к основному захвату. Прорабатывались также и варианты развития «Гоблина» — самолет со стреловидным крылом и скоростью, соответствующей  $M=0,9$ , и трансзвуковой самолет с дельтавидным крылом. Но эти проекты так и остались на ватмане.

Известны также и другие попытки создать бортовой паразитный истребитель, но, в отличие от проекта фирмы МакДоннелл, к ним подходили, как к заведомо обреченным на неудачу. С появлением надежных систем дозаправки в воздухе нужда в них сама собою отпала. На программу «Гоблина» было потрачено 3 211 000 долларов, и даже самые закоренелые скептики признали, что МакДоннелл справился с проблемой лучше всех. Слабым звеном стал не сам самолет, а условия его запуска и приемки.

В отличие от большинства прототипов, оба «Гоблина» уцелели, видимо, благодаря своей оригинальной, весьма симпатичной внешности. Их в 1950 году купили у фирмы авиационные музеи.

Интересно, что в то же самое время, когда фирма МакДоннелл занималась проектированием «Гоблина», аналогичный самолет создавался и в СССР в качестве дипломного проекта студента МАИ, ныне — ведущего

инженера ЦАГИ Дмитрия Петровича Покоржевского. Техническое задание на проектирование выдало ОКБ Мясищева. После консультации с конструктором знаменитого «звена» В. С. Вахмистровым, Покоржевский пришел к выводу, что мясищевские дальние бомбардировщики должны нести в одном из бомбоотсеков небольшой подвесной истребитель.

Самолет этот рассматривался под лицензионный двигатель «Дервент» тягой 1590 кг. Компоновка его сильно отличалась от «Гоблина». В частности, двигатель находился в хвостовой части, крыло было среднерасположенным, у его корня находились воздухозаборники. Носовая часть освобождалась для размещения в ней довольно просторной кабины и более разнообразного, чем на «Гоблине», БРЭО. Вооружение, состоявшее из двух пушек калибром 20—23 мм, находилось в нижней части фюзеляжа. Подцепной крюк выдвигался из-за кабины летчика, что снимало проблемы с неудобообтекаемым колом подцепной части. Кроме того, в отличие от «Гоблина», проект Покоржевского имел посадочное приспособление, разработанное на основе лыжи самолета «Мессершмитт-163». Длина советского аналога «Гоблина» — 4,5 м, размах — 5,6 м, стартовой вес — 1850 кг, расчетное время полета — 10—15 минут. Проекции этого самолета приведены в одном масштабе с «Гоблином». Они выполнены на основе материалов, любезно предоставленных автору Д. П. Покоржевским.

#### ТЕХНИЧЕСКИЕ ХАРАКТЕРИСТИКИ XF-85 «ГОБЛИН»

Размах крыла, м	6,435
Длина самолета, м	4,53
Высота самолета, м	2,56
Полетная масса, кг	2194

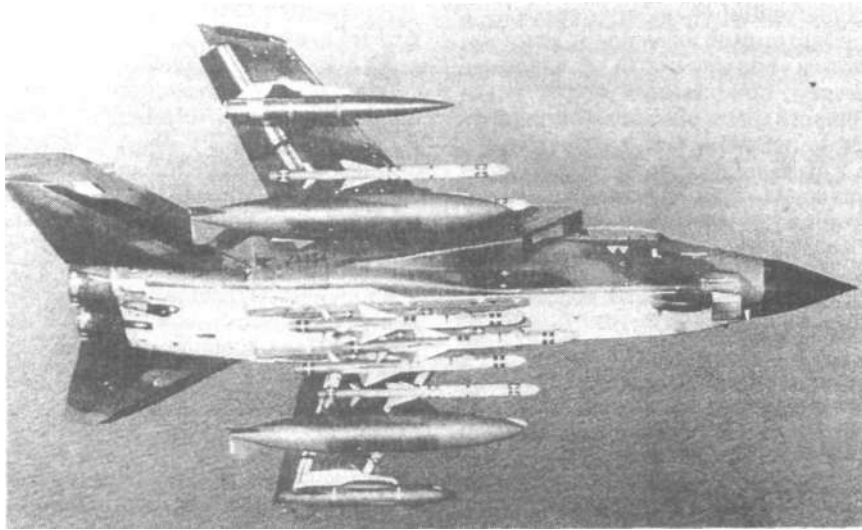
Двигатель —

Вестингаузи-34М/Е-22, тяга	1361 кг
Макс. скорость	860 км/ч
Макс. скороподъемность	42 м/с
Практический потолок, м	15500
Нормальный боевой радиус	около 350 км

Ж ЧЕРТЕЖЕ:

А — прототип XF-85 номер 2 перед началом летных испытаний, В — прототип номер 1 после первой модернизации, С — прототип номер 2 после доработок на заводе в Сент-Луисе, D — проект Д. П. Покоржевского.

1 — подцепной крюк, 2 — амбразуры пулеметов, 3 — транспортировочная тележка, 4 — люк доступа к оружию, 5 — посадочная пята, 6 — штанга ПВД — весовой балансир, 7 — дополнительный ПВД, 8 — лыжа-рессора, 9 — окно кинофотопулемета, 10 — радиопрозрачная законцовка килья, 11 — триммер увеличенной площади, 12 — дополнительный киль на законцовке крыла, 13 — аэродинамический тормоз в выпущенном положении, 14 — подфюзеляжный киль, 15 — крышки амбразур на прототипах, 16 — обтекатель корневой части крюка после модернизации, 17 — прицел К-19В, 18 — форкиль, 19 — узлы складывания крыла, 20 — обечайка воздухозаборника, 21 — двигатель, 22 — коробка приводов, 23 — съемная обечайка носовой части фюзеляжа, 24 — основной топливный бак, 25 — предкрылок, 26 — малый киль, 27 — триммер канала крена, 28 — пулемет Браунинг М-3 калибром 12,7 мм, 29 — большой киль, 30 — надфюзеляжный киль, 31 — дуги безопасности, 32 — катапультное кресло Т-4Е, 33 — фонарь кабины, 34 — отстреливаемый перелет фонаря, 35 — аэродинамический гребень.



Сергей КОЛЕСНИКОВ

## «ТОРНАДО», ЗАРОДИВШИЙСЯ В ЕВРОПЕ

Еще в середине 60-х годов руководители ВВС Германии, Бельгии, Нидерландов и Италии окончательно убедились в необходимости искать замену самолетам F-104 «Старфайтер» и Фиат G.91, состоявшим на вооружении этих стран. Тому была масса причин. Мало того, что творение американской фирмы «Локхид» у натовских пилотов приобрело дурную славу «летающих гробов», так вдобавок самолет обладал довольно скромными боевыми возможностями. Ну а G.91 просто безнадежно устарел.

Предстояло выбрать, каким путем идти: в очередной раз закупить новые самолеты у США или создать свой. Последний путь для уже окрепших национальных авиафирм был более предпочтителен. Страны НАТО в то время переживали очередной экономический кризис, и, конечно же, новые военные заказы были бы кстати. Однако ни немцы, ни итальянцы, ни тем более Бельгия или Голландия еще не могли «поднять» столь масштабный проект в одиночку. В этих условиях решили создавать новый самолет совместными усилиями.

В январе 1968 года главнокомандующие ВВС ФРГ, Италии, Бельгии и Нидерландов договорились о создании рабочей группы экспертов с задачей выработать тактико-технические требования к перспективному многоцелевому ударному самолету, а также разработать принципы совместной работы. В июле Великобритании прислала своих представителей для участия в работе группы. Авиастроители этой страны уже имели богатый опыт совместной работы с Францией, полученный в период

создания истребителя-бомбардировщика «Ягуар». Командование Королевских ВВС сумело убедить правительство в необходимости заменить «Лайтинги», «Канберры» и «Баканиры», которые, по их мнению, больше не могли конкурировать с советской авиацией.

Через 17 дней вышел в свет Меморандум № 1. В нем содержались принципы совместной деятельности, определялся круг фирм-участников проекта, решались другие вопросы.

Была создана фирма «Панавиа», которая и координировала все работы между многочисленными участниками. В ее руководство вошли 5 немецких, 4 английских и 2 итальянских представителя.

К началу 1969 года были разработаны требования к самолету. В следующем году принимается решение о начале реализации одного из 6 представленных эскизных проектов истребителя-бомбардировщика с крылом изменяемой геометрии. Для этого создали широкую кооперацию фирм разных стран. Так английская «Бритиш Эркрафт Корпорейшен» разработывала переднюю секцию фюзеляжа и хвостовое оперение. «Турбо Юнион» — двигатели, немецкая «Мессершмитт Бельков Блом» — центральную часть фюзеляжа, «Аэриталия» — крылья. Кроме них, еще 30 различных фирм и компаний приняли участие в разработке и строительстве самолета.

Между тем перспектива создания нового европейского истребителя-бомбардировщика пришлось не по вкусу американским самолетостроителям. Они рассчитывали, что F-16 фирмы «Дженерал Дайнемикс» за-

менит устаревшие машины. Началась «обработка» возможных партнеров, и не без успеха. В результате правительства Бельгии и Нидерландов решили отказаться от участия в проекте и оснастить свои ВВС американским истребителем. Пытались американцы урвать кусок из финансового «пирога» программы «Торнадо» еще и путем поставок своих двигателей «ПраттУитни» TP-30. Однако в этом вопросе они не преуспели.

В начале 1970 года совместная комиссия приняла решение о начале полномасштабной разработки самолета. Ее отчет занял 15 000 страниц и содержал полную информацию о создаваемой машине и принципах ее воплощения в металл.

1973 год стал знаменательным в истории «Торнадо». В начале года специалисты фирмы «Турбо Юнион» приступили к испытаниям ТРДДФ RV. 199-34R-01, установленных под фюзеляжем бывшего стратегического бомбардировщика «Вулкан».

15 марта вышел в свет шестой по счету меморандум, в котором определялся порядок строительства 10 прототипов и 6 предсерийных самолетов (15 из них использовались для различных испытаний).

В июле следующего года шеф-пилоты Пауль Милетт (Англия) и Нильс Мейстер (Германия) совершили первый полет на новой машине. Он был признан успешным. А в четвертом полете самолет достигнет скорости M=1,15 на горизонтальной прямой.

Пока шли летные испытания и доводка истребителя, определялось общее число самолетов, которые должны будут поступить на вооружение ВВС стран-разработчиков, а также квота поставок другим государствам, пожелавшим закупить «Торнадо». С этой целью уже в 1977 году самолет выставлялся на авиасалоне в Париже.

На доводку ушло 4 года. За этот период был потерян всего один прототип английского производства P.08, разбившийся 12 июня 1979 года. Первые серийные «Торнадо» в ФРГ и Великобритании взлетели в середине лета 1979-го, а итальянский — в 1981 году.

Основной модификацией в семействе «Торнадо» стал истребитель-бомбардировщик (английская аббревиатура IDS) — самолет нормальной схемы с высокорасположенным крылом изменяемой стреловидности и двумя ТРДДФ в хвостовой части фюзеляжа. Конструкция планера на 75% выполнена из алюминиевых сплавов.

Фюзеляж цельнометаллический типа полумонок состоит из трех секций с технологическими разъемными за кабиной экипажа и перед килем. В передней секции размещены кабина экипажа под общим фонарем, открывающимся вверх на за-

дних шарнирах, отсеки БРЭО и агрегаты системы кондиционирования. Средняя секция имеет монолитные шанпоуты. В середине расположена титановая балка с шарнирами поворота крыла. В хвостовой секции размещена большая часть компонентов бустерной системы управления, двигатели и вспомогательные агрегаты.

На верхней поверхности фюзеляжа установлены два воздушных тормоза, под хвостовой частью имеется тормозной крюк. Радиопрозрачный носовой обтекатель антенны РЛС крепится на шарнирах и может откидываться вправо.

Крыло кессонное с двумя лонжеронами и обшивкой из монолитных фрезерованных панелей. Корневая хорда крыла 2,7 м, концевая — 1,28 м. Удлинение крыла 7,3 при минимальной и 2,9 — при максимальной стреловидности. Механизм крыла состоит из предкрылков (по 3 секции на одной консоли) по всему размаху и двухцелевых закрылков (по 4 секции) также по всему размаху, которые используются для улучшения маневренности при промежуточных углах стреловидности. На верхней поверхности каждой консоли установлено по 2 секции интерцепторов. Элеронов нет. Все поверхности управления крыла отклоняются при помощи установленных тандемом гидроцилиндров по электрическим командам.

Хвостовое оперение самолета — двухлонжеронный киль и цельноповоротный дифференциальный стабилизатор, расположенный ниже плоскости крыла. Высота киля — 3 м, его площадь — 8,7 м<sup>2</sup>. Горизонтальное оперение имеет площадь 9 м<sup>2</sup>. На конце киля установлена антенна системы РЭБ.

Шасси трехопорное с бескамерными пневматиками низкого давления. Рассчитано на эксплуатацию с элементарно подготовленными аэродромами. Передняя и основные стойки убираются вперед и снабжены масляно-пневматическими телескопическими амортизаторами.

Система управления полетом электродистанционная, триплексная с

подсистемами улучшения устойчивости и управляемости. Управление по крену при больших углах стреловидности крыла обеспечивается дифференциальным отклонением консолей стабилизатора. На малых углах стреловидности применяются также интерцепторы, которые используются и для гашения подъемной силы при посадке.

На самолетах первых серий устанавливались ТРДДФ РВ. 199-34МК. 101, а с 1983 года — ТРДДФ РВ. 199-34 Мк. 103 (2x4380 кгс или 2x7675 кгс). Двигатель РВ. 199 трехвальтовой схемы с форсажной камерой, регулируемым соплом и реверсом тяги створчатого типа, САУ двигателя электронно-гидромеханическая. Воздухозаборники двигателей боковые ковшовые, регулируемые цифровой электронной системой с внешним сжатием.

Топливо размещается в протестированных фюзеляжных баках и в двух баках-отсеках в подвижных частях крыла. В передней части фюзеляжа с правой стороны расположена штанга системы заправки топливом в полете. Возможна подвеска на двух подфюзеляжных и двух подкрыльевых пилонах сбрасываемых топливных баков емкостью соответственно по 1800 и по 1500 или 2250 л.

Две независимые гидравлические системы с приводом от двигателей обеспечивают дублированное питание приводов систем управления механизацией и механизмов поворота крыла и уборки шасси. При отказе обеих двигателей используется аварийный насос с электроприводом от аккумулятора.

На борту установлены: многорежимная картографическая РЛС переднего обзора, обеспечивающая автоматическое следование рельефу местности; трехканальная цифровая инерциальная навигационная система FIN-1010; ИЛС; доплеровская РЛС «Декка» тип 72; вычислитель воздушных данных; центральная ЭВМ; радиовысотомер; лазерный дальномер и целеуказатель; приемопередатчик системы опознавания «свой-чужой»; обо-

рудование системы «Такан», а также различные индикаторы. Кабина экипажа с кондиционированием.

Для защиты от поражения управляемым оружием «Торнадо» оснащен системой РЭП «Скай Шэдоу» и системой сброса дипольных отражателей и ИК ловушек BOZ 107. В кабине установлен индикатор системы предупреждения о радиолокационном облучении.

Вооружение самолета составляют две встроенные пушки «Маузер» калибром 27 мм, расположенные по бортам в передней части фюзеляжа, со скорострельностью 1600-1700 выстр./мин. и боекомплектом 180 патронов на ствол.

На 7 узлах подвески (2 поворотных Пилона под каждой консолью крыла и 3 под фюзеляжем) могут устанавливаться: УР класса воздух-воздух AIM-9L «Сайдуиндер» и AIM7F «Спэрроу»; УР класса воздух-поверхность AJ. 168 «Мартел», AS.30, «Мартел», AGM-65 «Мейверик», противокорабельные УР «Си Игл» и «Корморан», а также ASRAAM; противолокационные ракеты ALARM и HARM; контейнеры с многоцелевым кассетным оружием MW-1p JP.233; планирующие и кассетные бомбы, бомбовые кассеты ВШ-1В с зажигательными бомбами калибром 340 кг, бомбы «Пэйвуэй» с лазерной системой наведения и контейнеры с напалмом.

Столь разнообразное вооружение позволяет самолету решать практически любые задачи по поражению наземного противника с высокой точностью. На практике номенклатура вооружения «Торнадо» зависит от той страны, которой принадлежит каждый конкретный самолет.

Так как истребители-бомбардировщики строились в трех странах, они имели различное обозначение в соответствии с принятой национальной классификацией: в Германии «Торнадо-GS», в Великобритании «Торнадо-GR» Mk1 и в Италии «Торнадо-IDS». Учебно-боевые варианты обозначались дополнительной буквой «Т».

Окончание следует





## МОСКОВСКОЕ АВИАЦИОННОЕ ПРОИЗВОДСТВЕННОЕ ОБЪЕДИНЕНИЕ

125040 Москва, Россия  
1-й Боткинский пр-д, 7  
Тел.: (095)252-81-41  
Факс: (095) 250-88-19

С 1962-го по 1991-й год основные мощности Московского авиационного производственного объединения (МАПО) были ориентированы на монотематику—выпуск истребителей МиГ-21, МиГ-23, МиГ-29. И сегодня и на ближайшую перспективу знаменитый фронтовой истребитель МиГ-29 остается нашей основной продукцией. Мы усиливаем и будем наращивать в дальнейшем его штурмовые качества, авионику, тяговооруженность.

В общем МиГ-29 по-прежнему наш главный экспонат. В Жуковском будет представлена его модернизация МиГ-29СМ, демонстрировавшаяся в Ле Бурже. Это уже полностью многофункциональный самолет, который может успешно решать все задачи по поражению наземных целей. Он способен применять высокоточное оружие «воздух—поверхность»: ракеты Х-29Т с телевизионной головкой самонаведения для поражения малоразмерных целей, корректируемые авиобомбы КАБ-500КР для поражения высокогорных малоразмерных целей, разовые бомбовые кассеты РБК с самоприцеливающимися ракетами. Также, как и модификация МиГ-29СЕ, он оснащается ракетами РВВ-АЕ с активными радиолокационными головками самонаведения, станцией активных помех. Словом, сохраняет все новшества МиГ-29СЕ.

Другой проект, на который мы возлагаем большие надежды, — учебно-тренировочный самолет МиГ-АТ. Наше производство готовится к его серийному выпуску. В Ле Бурже его экспозиция с полностью задействованными авионику и стендом пользовалась популярностью. Об этих двух главных экспонатах уже много писалось. Я хочу остановиться на нашей авиации общего назначения, которая будет представлена на авиасалоне в Жуковском.

В 1991 году в связи с резким падением госзаказа руководство Объединения вынуждено было переориентировать часть мощностей на выпуск гражданских самолетов. Мы обратились к малой авиации. Она не требует больших капиталовложений, имеет сравнительно непродолжительный цикл изготовления и значительно дешевле больших самолетов. Потребность в ней велика, и нас не пугает, что заниматься легкими машинами стали многие крупные фирмы.

Надо отметить, что в проектирование гражданских самолетов включились и вновь созданные малые КБ, которые не имели опыта работы с серийными заводами. Крупные, именитые КБ малой авиацией тогда практически не занимались и не смогли предложить нам интересный проект.

Поэтому нам пришлось тщательно выбирать из предложенных различными КБ проектов. Первый из них — ультралегкий «Авиатика» — оказался на редкость удач-

**Олег ЧУКАНЦЕВ,**  
заместитель генерального директора  
по гражданской авиации

## ЛЕГКАЯ АВИАЦИЯ МАПО

ным. Разработан ОСКБС-МАИ (Опытным студенческим конструкторским бюро самолетостроения), главным конструктором Казимир Жидовецкий. Последние модели этого ультралегкого созданы АО «Авиатика». За 1992—1994 годы было выпущено более 300 машин. Самолет производится в одноместном («Авиатика-890») и двухместном («Авиатика-890У») вариантах. Пользуется успехом на Западе, где его шуточно окрестили «Бэйби-МиГом». Двигатели австрийские — Rotax 582 (64 л.с. для одноместного варианта) и Rotax 912 (80 л.с. для двухместного варианта).

Самолет прост и приятен в управлении, доступен начинающим пилотам. Может выполнять все фигуры сложного пилотажа, включая «штопор», что привлекает изумленные иностранных ведущих асов. «Авиатика» можно «обуть» лыжами или поплавками, можно навесить современное оборудование для защиты полей и лесов от вредителей. Для этого используются экологически щадящие режимы обработки — ультрамалообъемное и точное опрыскивание. Другими словами, самолету универсальный.

Следующий проект, который, я думаю, получит широкое применение, — «Грач» (Т-101). Закончен первый этап его летных испытаний. К концу года планируется получить временный сертификат летной годности, а окончательную сертификацию — во второй половине следующего года. «Грач» должен прийти на смену трудяге Ан-2. От прототипа «Грач» унаследовал фюзеляж и ряд агрегатов. Но в отличие от «Анушки» новый самолет — моноплан, изменена форма носовой части, улучшилась ее аэродинамика. Двигатель ТВД/10Б Омского завода мощностью 1025 л.с. работает на авиационном керосине — топливе более дешевом и доступном, нежели бензин. Рассматривается возможность установки на него канадского двигателя фирмы «Пратт энд Уитни», который будет производится в Санкт-Петербурге предприятием «Пратт энд Уитни — Камов».

В базовой модификации Т-101 способен перевозить 9 пассажиров и 500 кг груза на дальность 1500 км, или 1,5т груза на расстояние до 1000 км. «Грач» — самолет-труженик. Он и пожарник, и агроном, наденет поплавок — будет помогать рыбакам, лыжи — станет полярником. Заинтересовались им и пограничники, и десантники. Оборудование самолета в дальнейшем позволит ему летать и днем, и ночью, в сложных метеоусловиях, при отсутствии ориентиров на местности, быть максимально автономным.

Разработан «Грач» КБ «Рокс-Аэро», главный конструктор — Евгений Грунин. Финансирование проекта сегодня ведется из средств МАПО. «Грач», по моей информации, единственный «живой» самолете классе машин, взлетный вес которых не превышает пяти тонн.

Наш подмосковный филиал — Луховицкий машиностроительный завод в январе поднял в воздух первый серийный самолет Ил-103 — последнюю разработку авиакомплекса им. С. В. Ильюшина. Самолет может перевозить 4-х пассажиров на дальность свыше 1200 км. Кроме пассажирского применения, он может служить легким транспортным самолетом, учебным, пат-

рульным... Двигатель американской фирмы Teledyne Continental Motors (210 л.с.). Самолет экономичен, надежен, может эксплуатироваться в любых климатических условиях. Соответствует международным нормам IAC.AP, FAA по желанию заказчика устанавливается авионика западного производства. В текущем году завод изготовит около 10 машин.

Другой легкий самолет, выпускаемый на заводе в Луховицах, — многоцелевой И-1Л. Разработан АО «Интеравиа». Двигатель — Lycoming мощностью 140 л.с. Самолет может использоваться для первоначального обучения, перевозки пассажиров и мелких грузов, в поисково-спасательных операциях, для аэрофотосъемки, аэрохимической обработки полевых, деловых перелетов и оперативной связи, патрульной службы, авиаспорта... Еще один похожий на И-1Л самолет в нашей эксплуатации — СЛ-39ВМ-1 с двигателем чешского производства «Вальтер-Минор», тоже мощностью 140 л.с.

Этими самолетами наши интересы в области малой авиации не исчерпываются. Прошел статические испытания опытный образец многоцелевого самолета-амфибии «Пони», разработанного КБ «Рида» под руководством Алексея Тормахова. Самолет одномоторный, двигатель — Rotax-912 мощностью 80 л.с. Кабина двухместная с прекрасным обзором. Амфибия выполнена по оригинальной гидродинамической схеме, обладающей повышенной мореходностью и абсолютной устойчивостью при глиссировании, что делают характеристики взлета-посадки с воды такими же, как у сухопутных самолетов. Планируется к концу нынешнего года закончить сертификационные испытания по национальным нормам летной годности АП-23 и по международным нормам JAR-VLA. Вполне возможно, что он будет на выставке в нашей экспозиции.

Собираем также три опытных образца двухмоторного четырехместного самолета «Меркурий» разработкой фирмы «Авиатон» (главный конструктор Автанди л Хацапуридзе). Как и любой малый самолет, «Меркурий» предназначен для выполнения тех же обязанностей, что вышеупомянутые самолеты, однако наличие двух двигателей обеспечивает высокую безопасность эксплуатации и расширяет диапазон применения.

Конечно, такому мощному производственному комплексу, как МАПО, одной малой авиации недостаточно. Мы рассматриваем существующий период как переходный процесс. В мае произошло важное событие: по распоряжению правительства МАПО объединенос АНПК «МИГ», нашим постоянным втулке на протяжении более 30 лет партнером, кстати, выделившегося из недр МАПО в 1939 году. Это объединение открыло новые горизонты, поскольку весь цикл производства самолета от его проектирования до серийного выпуска теперь сосредоточен под крышей единой фирмы. И уже обозначился новый проект — МиГ-115. На это уйдет время, и самолет появится не завтра. А пока лучшей замены Ан-2, чем «Грач», нет. После объединения нам стали по плечу и более сложные задачи. Одной малой авиацией сыт не будешь, хотя ее бросать не собираемся.

- ✦ Генеральная лицензия на выполнение всех видов банковских операций;
- ✦ Банки-корреспонденты в Австрии, Великобритании, США, Франции, Германии и в др. странах;
- ✦ Член системы S.W.I.F.T.
- ✦ Член Московской Межбанковской валютной биржи;
- ✦ Покупка и продажа валюты через сеть обменных пунктов;
- ✦ Безналичные расчеты с помощью "Union Card", VISA.
- ✦ Официальный дилер ЦБ РФ на рынке Государственных краткосрочных безкупонных облигаций и агент Внешэкономбанка РФ по погашению внутреннего займа;
- ✦ Модерная связь с клиентами;
- ✦ Консультационные услуги в области проектного анализа и проектного финансирования;
- ✦ Широкий спектр услуг на рынке ценных бумаг.

# АВИАБАНК

АКЦИОНЕРНЫЙ  
КОММЕРЧЕСКИЙ  
БАНК



# AVIABANK

JOINT-STOCK  
COMMERCIAL  
BANK

**АВИАБАНК имеет широкую сеть филиалов!**

*в Москве (2), Санкт - Петербурге, Жуковском, Воронеже,  
Кирове, Ростове, Кургане, Улан - Удэ, Душанбе, Омске,  
Нижнем Тагиле, Махачкале, Уфе, Самаре,*

**В рамках государственной программы "Конверсия" в авиационной промышленности  
Авиабанк кредитует более 200 приоритетных проектов, направленных на развитие  
гражданской авиации и производство товаров народного потребления.**

101849, Москва, Центр, Уланский пер., д.16, Тел.: 207-5856, Телекс: 412788 AVIB SU, Факс: 207-0467, 207-5856, S.W.I.F.T.: AVIA RU MM

Дельталет "Поиск"





**Вячеслав БОГУСЛАЕВ,**  
генеральный директор,  
доктор технических наук, академик

## «МОТОР С14» - МОСКОВСКОМУ АВИАСАЛОНУ

АО «МОТОР С14» — одно из ведущих в мире по производству авиационных двигателей. В его состав входят восемь машиностроительных заводов, расположенных на территории Украины. Наше предприятие производит:

- 37 типов авиадвигателей, в числе которых Д-18Т, Д-36, Д-136, Д-436Т1, ТВЗ-117ВМ/ВМА, АИ-25, АИ-25ТЛ, АИ-20, АИ-24 и их модификации;
- передвижные автоматизированные газотурбинные электростанции мощностью 2500 кВт;
- двигатель Д-336 для газоперекачивающих станций;
- товары народного потребления широкого ассортимента.

Двигателями, изготавливаемыми на «Мотор Оч», оснащаются крупнейшие в мире самолеты Ан-124 «Руслан» и Ан-225 «Мрия», самолеты Ан-72, Ан-74, Ан-12, Ан-24, Ан-26, Ан-30, Ан-32, Як-40, Як-42, Л-39, вертолеты Ми-35, Ми-17, Ми-26, Ми-28, Ка-28, Ка-32, Ка-50. Осваивается серийное производство двигателей Д-436Т2, Д-18ТМ, Д-18ТР, Д-27 для самолетов нового поколения Ту-334, Як-42М, Ан-218, Ан-180, Ан-70, Ан-70Т, Бе-42, Бе-200.

Наши двигатели эксплуатируются в 77 странах мира.

Производство оснащено современным оборудованием, имеет уникальные стенды для испытания крупногабаритных двигателей.

Специалистами АО разработаны и освоены прогрессивные технологические процессы; точное литье крупногабаритных сложнофасонных деталей из жаропрочных и титановых сплавов; изготовление сотовых уплотнений; штамповка деталей с использованием энергии взрыва; детонационное нанесение покрытий и др.

АО «Мотор С14» имеет деловые связи с предприятиями и фирмами, как внутри СНГ, так и за рубежом.

Мы предлагаем:

- реализацию двигателей и запасных частей к ним;
- обслуживание и ремонт двигателей;
- создание СП по производству и ремонту двигателей;
- изготовление отдельных узлов и деталей;
- услуги типа инжиниринг;
- продажу лицензий, патентов «НОУ-ХАУ» в машиностроении и металлообработке, техническую документацию.

Мы приглашаем зарубежные фирмы и частных предпринимателей, заинтересованных в эффективных капиталовложениях, на переговоры по организации совместной деятельности.

АО «Мотор С14», Украина, 330068, г. Запорожье, ул. 8-го Марта, 15, Телефон 61-47-77. Телекс 127435. Факс (0612) 65-58-85, 65-60-07.



**Авенер ЛЕОНТЬЕВ**

## АО «АВИАДВИГАТЕЛЬ»

Третий год эксплуатируется турбовентиляторный двигатель ПС-90А на новых российских самолетах Ил-96-300 и Ту-204. Подтверждены его основные достоинства: высокая экономичность, низкий уровень шума и эмиссии, легкость в управлении и удобство обслуживания. Сегодня это единственный в России турбовентиляторный двигатель, соответствующий требованиям мирового рынка. А Ил-96-300 и Ту-204 — единственные отечественные самолеты, не имеющие ограничений по экологическим показателям для полетов в любые аэропорты мира.

Для акционерного общества «Авиадвигатель» ПС-90А — основное изделие последних лет. Конструкторское бюро продолжает работу по его совершенствованию и модернизации. На основе ПС-90А разработано несколько проектов турбовентиляторных двигателей в диапазоне тяги от 8 до 21 т.

Большие надежды связываются с рождением модификации транспортного самолета Ил-76с двигателями ПС-90А76 тягой 14т, установка которых вместо двигателей Д-30КП улучшит на 15% экономичность самолета и обеспечит ему соответствие нормам ИКАО по шуму и выбросам в атмосферу. Глубоко проработанным является совместный с компанией Пратт-Уитни проект двигателя ПС-90П стягой 17,6 т и удельным расходом топлива 574 грамма на килограмм тяги в час. Для пассажирского ближнемагистрального Як-242 изготовлен и опробован на макете самолета рабочий макет двигателя ПС-90А12 тягой 12 тонн, однако работы приостановлены из-за отсутствия финансирования.

Интересным развитием исключительно удачного форсажного двигателя Д-30Ф6 истребителя-перехватчика МиГ-31 является двигатель Д-30В12 для высотного метеорологического самолета М-55 «Геофизика», летные испытания которого практически завершены, но работа не окончена из-за отсутствия средств у заказчика, а также Д-21А1 для административного сверхзвукового С-31.

Для авиации общего назначения на предприятии разрабатывался роторно-поршневой двигатель Д-200. Как показала его прошлогодняя презентация, он очень нужен практически всем самолетно- и вертолетостроительным российским фирмам. Судьба этого двигателя также зависит от решения проблемы финансирования.

«Крылья Родины»  
1995. № 8 (775)

Ежемесячный научно-популярный журнал  
Выходит  
с 1880 г. — «Воздухоплаватель»,  
с 1897 г. — «Воздухоплавание и исследование атмосферы»,  
с 1903 г. — «Воздухоплаватель»,  
с 1923 г. — «Самолет»,  
с 1950 г. — «Крылья Родины».

Главный редактор  
**А. И. КРИКУНЕНКО** —  
генеральный директор  
предприятия «Крылья Родины».

Редакционная коллегия:  
**В. А. БАКУРСКИЙ, Л. П. БЕРНЕ,**  
**М. В. ВАЙНБЕРГ, Н. В. ГРОМЦЕВ,**  
**В. П. ДРАНИШНИКОВ,**  
**П. С. ДЕЙНЕКИН,**  
**В. И. КОНДРАТЬЕВ** (зам. главного редактора — ответственный секретарь),  
**А. М. МАТВЕЕНКО,**  
**Э. С. НЕЙМАРК,**  
**Г. В. НОВОЖИЛОВ,**  
**Е. А. ПОДОЛЬНЫЙ, В. В. СУШКО.**

Художественный редактор

**А. Э. ГРИЩЕНКО**

Старший корректор

**М. П. РОМАШОВА**

Заведующая редакцией

**Т. А. ВОРОНИНА**

Сдано в набор: 14.06.95 г.

Подписано в печать: 27.07.95

Формат 60x84 1/2

Печать офсетная. Усл. печ. л. 4,5

Тираж 10000. Заказ № 2364

Цена по каталогу — 9000 руб.

Розничная цена — договорная.

Адрес редакции: 107066. Москва,

ул. Новорязанская, 26

Проезд — метро «Комсомольская»

Телефон 261-68-90

Факс: 267-65-45

Наш расчетный счет: № 700198 в

АКБ «Ирс», корреспондентский счет

161544

в РКЦ ГУ ЦБ РФ г. Москвы

Уч. 83 МФО 44583001

Учредитель:

Коллектив редакции журнала

«Крылья Родины»

Журнал зарегистрирован в

Министерстве

печати и информации РФ.

Свидетельство

о регистрации № 01653 от 9.10.92 г.

ИПК «Московская правда»,

123845. ГСП. Москва,

ул. 1905 года, дом 7.

Перепечатка допускается только с

письменного разрешения редакции

и с обязательной ссылкой на

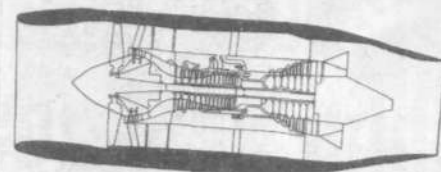
«Крылья Родины».

### ЧИТАЙТЕ В НОМЕРЕ

	Стр.
Авиасалон в Жуковском. Схема экспозиции	1
Истребитель-бомбардировщик Су-30	2
Ту-204-300	5
Ил-96-300, Ил-96М	8
МиГ-21-93	10
Боевые вертолеты ОКБ им. М. Л. Миля	11
Советские авиационные ракеты «воздух-воздух»	16
Новые разработки ОКБ им. А. С. Яковлева	19
Дельталеты серии «Поиск»	23
Автожир МАИ	22
Каталог авиафирм России и СНГ	24
Разработки «паразитных» (подвесных) истребителей (окончание)	26
Истребитель-бомбардировщик «Торнадо»	29



# ТУ-204-300



ДЛИНА САМОЛЕТА, М	40,14
ВЫСОТА САМОЛЕТА, М	13,9
РАЗМАХ КРЫЛА, М	41,84
БАЗА ШАССИ, М	13,97
КОЛЕЯ ШАССИ, М	7,82

